

## Schlüter®-KERDI-DRAIN-SP

Evacuation de l'eau

Gargouille pour étanchéités composites

# 8.5

Fiche produit

### Application et fonction

**Schlüter-KERDI-DRAIN-SP** est une gargouille en acier inoxydable pour l'évacuation de l'eau des surfaces de balcons et de terrasses fermées par un parapet.

La collerette Schlüter-KERDI est collée à l'aide de la colle Schlüter-KERDI-COLL-L pour réaliser un raccord étanche avec la platine, assurant ainsi une liaison simple et fiable avec les étanchéités composites.

Lorsque la présence de parapets sur toute la périphérie empêche l'évacuation de l'eau par les rives, la norme DIN EN 12056 impose d'installer deux systèmes d'évacuation de l'eau indépendants l'un de l'autre. Par exemple une évacuation au sol et une gargouille, ou deux gargouilles. Conformément à la réglementation, la deuxième gargouille sert de trop-plein de secours.

### Matériau

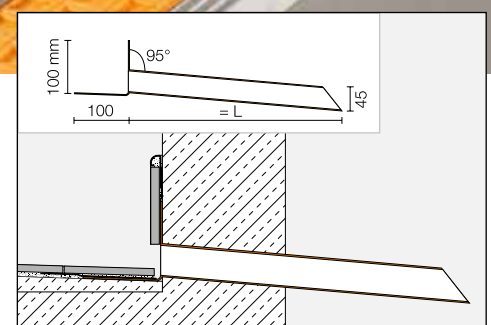
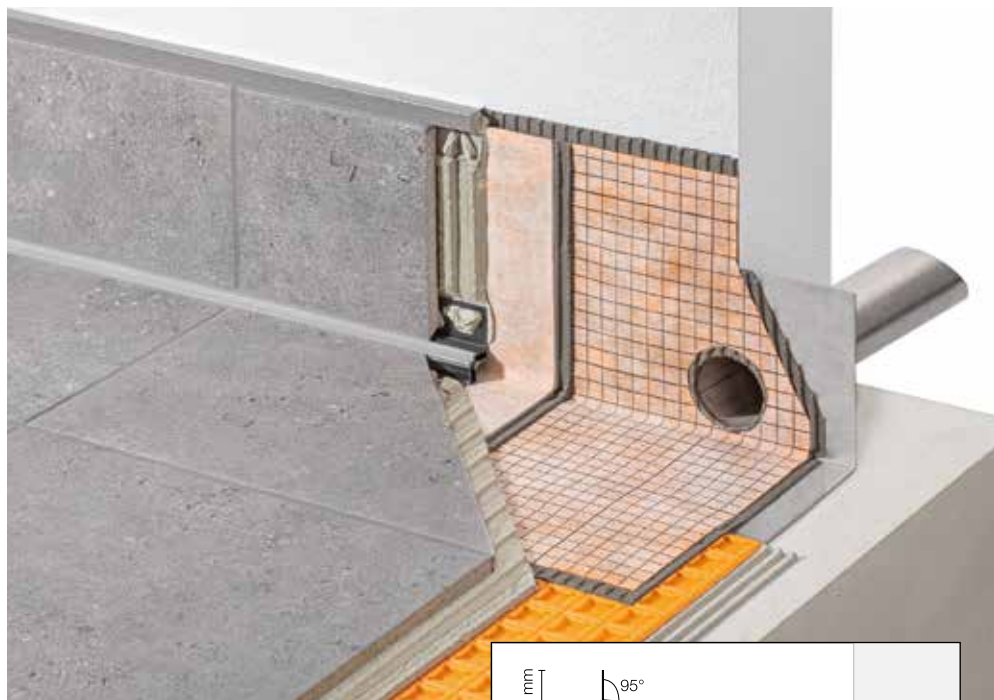
Le profilé Schlüter-KERDI-DRAIN-SP est disponible dans le matériau suivant :

E = Acier inoxydable  
V2A (alliage 1.4301 = AISI 304)

### Propriétés du matériau et domaines d'utilisation :

La gargouille est disponible en 250 et 400 mm de long et devra être choisie en fonction de l'épaisseur du parapet et de la configuration du chantier.

Le tube présente un diamètre de 41 mm. Le nombre de gargouilles à utiliser est à prévoir en conséquence.



L'acier inoxydable ne résiste toutefois pas à tous les produits chimiques ; il est attaqué par des produits tels que l'acide chlorhydrique ou l'acide fluorhydrique ou par du chlore ou des solutions alcalines à partir d'une certaine concentration. Dans certains cas, ceci peut également concerner des bassins d'eau saline ou d'eau de mer. Il convient donc de définir au préalable les sollicitations prévisibles.



## Mise en œuvre

1. Percer à la base du parapet existant un orifice d'au moins 48 mm de diamètre ou prévoir une réserve de même taille lors de la construction du parapet.
2. Insérer la gargouille Schlüter-KERDI-DRAIN-SP à travers l'ouverture de sorte que la platine soit plaquée contre le parapet. Le cas échéant, il est possible d'utiliser la colle de montage Schlüter-KERDI-FIX.
3. Le collage de la collerette Schlüter-KERDI permet de réaliser une transition étanche avec la surface de la chape.  
Raccorder la natte d'étanchéité Schlüter-KERDI avec un chevauchement sur la collerette.  
Lors de l'utilisation de la natte Schlüter-DITRA en tant que SPEC (Système de Protection à l'Eau sous Carrelage) la poser tout d'abord jusqu'au bord de la platine. Coller ensuite la collerette Schlüter-KERDI sur toute sa surface en débordant sur la natte DITRA. Le collage de la collerette Schlüter-KERDI peut s'effectuer à l'aide de la colle d'étanchéité Schlüter-KERDI-COLL-L ou de la colle de montage Schlüter-KERDI-FIX. Lors de l'utilisation d'autres systèmes d'étanchéité, les raccorder conformément aux indications des fabricants respectifs.  
Observer les indications des fiches techniques 6.1 Schlüter-DITRA et 8.1 Schlüter-KERDI.

## Remarque

Schlüter-KERDI-DRAIN-SP ne nécessite aucun entretien particulier. Les surfaces en acier inoxydable exposées à l'air ou à des produits agressifs doivent être régulièrement entretenues à l'aide d'un produit de nettoyage doux. Un nettoyage régulier permet non seulement de préserver l'aspect propre de l'acier inoxydable, mais aussi de réduire les risques de corrosion. Les produits de nettoyage utilisés ne doivent en aucun cas contenir d'acide chlorhydrique ou fluorhydrique.

Le contact avec d'autres métaux tels que l'acier normal est à éviter sous peine de provoquer une corrosion du profilé. Ceci est également valable lors de l'utilisation de spatules ou de paille de fer pour éliminer les résidus de mortier. Nous recommandons d'utiliser la pâte de nettoyage pour l'inox Schlüter-CLEAN-CP ou équivalent.



## Vue d'ensemble :

### Schlüter®-KERDI-DRAIN-SP

E = acier inoxydable

Matériau	E
L = 400 mm	•
L = 250 mm	•