

Schlüter®-TROBA-STELZ-DR

Disques de coffrage
pour dalles de grand format

7.5

Fiche produit

Application et fonction

Schlüter-TROBA-STELZ-DR sont des disques en polyéthylène imputrescible servant de coffrage pour la pose de dalles auto-porteuses sur des balcons et des terrasses.

Ces disques en plastique de 2 mm de haut peuvent rester en tant que coffrage perdu ou être retirés et réutilisés. Ils se positionnent à l'intersection des joints des dalles sur la natte de drainage Schlüter-TROBA-PLUS 8G avant d'être remplis de mortier.

Après le remplissage avec du mortier-colle, les coins des dalles sont positionnés au centre des plots de mortier-colle, puis les dalles sont ajustées à l'aide d'un maillet.

Les joints du revêtement restent ouverts afin de permettre l'écoulement de l'eau de surface entre les dalles, et son évacuation dans la natte de drainage Schlüter-TROBA-PLUS 8G. L'eau s'écoule ainsi sans pression, en suivant la pente, vers le système d'évacuation.

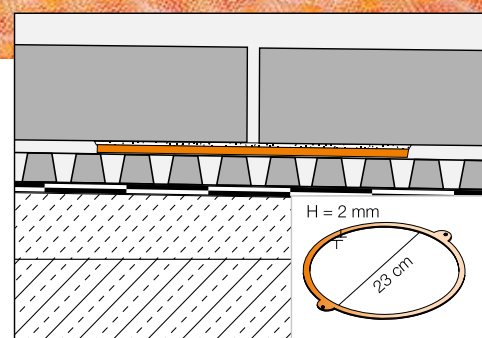
Matériau

Les disques de coffrage Schlüter-TROBA-STELZ-DR sont fabriqués en polyéthylène imputrescible. Ils présentent un diamètre de 23 cm et une hauteur de 2 mm.



Propriétés du matériau et domaines d'utilisation :

Les disques Schlüter-TROBA-STELZ-DR servent de coffrage pour la réalisation de plots en mortier-colle posés sur la natte de drainage Schlüter-TROBA-PLUS 8G et destinés à la pose de dalles sur des balcons et terrasses. Le matériau est imputrescible et inoffensif pour la santé.





Mise en œuvre

1. Les disques Schlüter-TROBA-STELZ-DR se posent sur la natte de drainage Schlüter-TROBA PLUS 8G (voir fiche produit 7.2).

2. Les disques Schlüter-TROBA-STELZ-DR se positionnent à l'intersection des joints des dalles avant d'être remplis de mortier-colle.

Le mortier-colle doit dépasser légèrement du bord supérieur des disques Schlüter-TROBA-STELZ-DR afin de permettre le calage en hauteur des dalles dans le mortier-colle à l'aide d'un maillet.

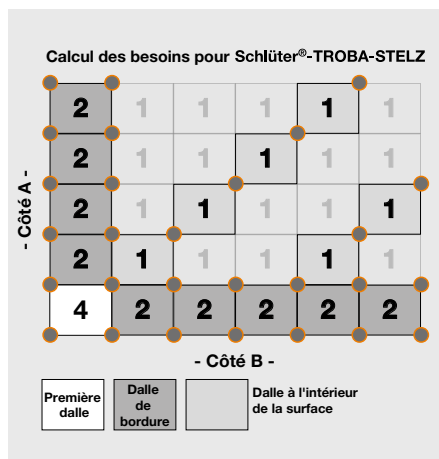
Les disques Schlüter-TROBA-STELZ-DR peuvent aussi être utilisés comme gabarit de pose et réutilisés par la suite.

3. Si nécessaire, il est possible de superposer plusieurs disques Schlüter-TROBA-STELZ-DR afin de compenser des différences de hauteur en cas de défaut de planéité.

Nota

Les disques Schlüter-TROBA-STELZ-DR sont imputrescibles et ne nécessitent aucun entretien particulier.

La dalle étant mise en œuvre en pose libre sur les disques de coffrage, elle peut être amenée à basculer légèrement si des charges sont appliquées ponctuellement sur un seul de ses bords.



Vue d'ensemble du produit :

Schlüter®-TROBA-STELZ-DR

TROBA-STELZ-DR = disque de coffrage pour plots en mortier-colle

