

Schlüter®-TROBA-STELZ-MR

Disques de coffrage
pour dalles de grand format

7.3

Fiche produit

Applications et fonctions

Schlüter-TROBA-STELZ-MR sont des disques de coffrage en polyéthylène imputrescible qui facilitent la pose d'éléments plans de grand format sur des balcons ou des terrasses.

Hauts de 25 mm, ces disques en plastique sont utilisés comme «coffrage perdu» sur la natte de drainage Schlüter-TROBA-PLUS 8G à l'intersection de quatre dalles avant d'être rempli de mortier frais (de préférence du mortier de drainage).

Les disques de coffrage Schlüter-TROBA-STELZ sont empilables, ce qui permet un calage en hauteur du revêtement, en complément de la pente locale du sous-bassement.

Sur une forme de pente de 1,5 cm/m minimum, la mise à niveau du revêtement peut être réalisée facilement, grâce à la possibilité d'empilement des disques Schlüter-TROBA-STELZ.

Les joints du revêtement fini restent ouverts, de façon à permettre l'écoulement de l'eau de surface du revêtement à travers les joints et son évacuation sur l'ensemble de la surface de la natte de drainage Schlüter-TROBA-PLUS 8G. L'eau s'écoule ainsi sans pression, en suivant la pente, vers le système d'évacuation.

Matériaux

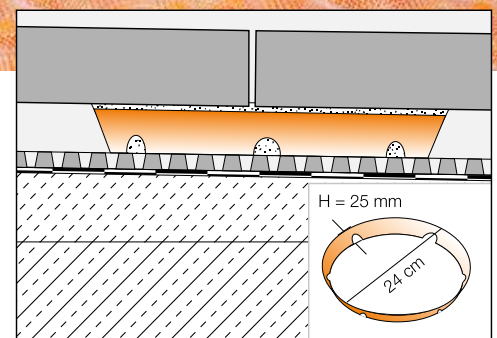
Les disques Schlüter-TROBA-STELZ-MR sont en polyéthylène imputrescible, d'un diamètre de 24 cm et d'une hauteur de 25 mm.



Propriétés des matériaux et domaines d'utilisation :

Les disques Schlüter-TROBA-STELZ-MR servent de coffrage pour la réalisation de plots de mortier, qui permettent la pose d'éléments plans sur des balcons ou des terrasses.

Le matériau est imputrescible et compatible avec le bitume.



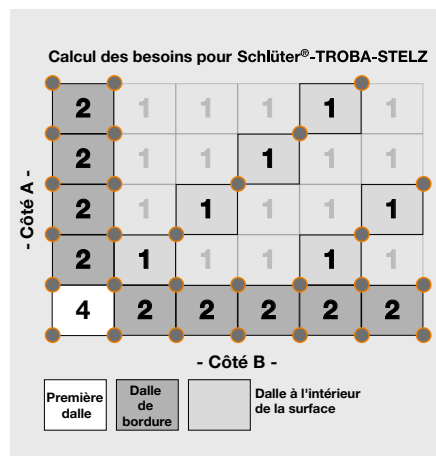


Mise en œuvre

1. Les disques Schlüter-TROBA-STELZ-MR se posent sur le drainage de surface à capillaire passif TROBA-PLUS 8G, lui-même posé sur une surface porteuse présentant une pente ($\geq 1,5\%$).
2. Les disques TROBA-STELZ-MR doivent être posés au niveau des points de jonction des dalles et remplis de mortier (de préférence du mortier de drainage) dont la hauteur dépassera de 5 mm celle du disque, de façon à pouvoir enfoncer les dalles et les aligner correctement dans le mortier.
3. Pour des hauteurs de construction relativement importantes, l'empilement des disques TROBA-STELZ-MR permet d'obtenir facilement la hauteur voulue. Pour coincer les disques synthétiques les uns sur les autres, il convient de faire concorder les marquages latéraux «A» et «B».

Remarque

Les disques Schlüter-TROBA-STELZ-MR sont imputrescibles et ne nécessitent aucun entretien particulier. La dalle étant mise en œuvre en pose libre sur les disques de coffrage, elle peut être amenée à basculer légèrement si des charges sont appliquées ponctuellement sur un seul de ses bords.



Vue d'ensemble :

Schlüter®-TROBA-STELZ-MR

TROBA-STELZ-MR = Disques de coffrage

