

UNE MISE EN ŒUVRE EN POSE COLLEE

Un receveur intégré au sol est une réponse idéale pour créer un coin douche très accessible.

Les douches à l'italienne sont particulièrement adaptées aux petites surfaces et de plus en plus mises en œuvre dans les salles de bains pour personnes à mobilité réduite. En effet, la pose de receveurs classiques en acrylique (ou en céramique), disponibles uniquement en dimensions standard, devient alors superflue. Ces douches de plain-pied, réalisées avec le même revêtement utilisé pour la salle de bains, s'intègrent parfaitement sans réelles démarcations. Lorsque des cloisons sont montées, ce sont elles qui déterminent la forme des receveurs: triangulaires, carrées, rectangulaires, rondes... Quelle

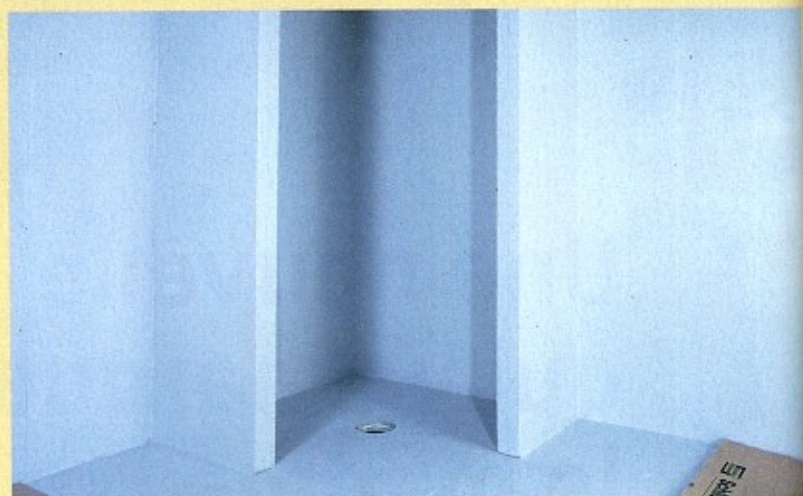
que soit cette forme, la réalisation de pentes convergeant vers le siphon pour canaliser l'eau et éviter les stagnations, est obligatoire. En étage, il faut prévoir une évacuation, à la surface du sol, raccordée au conduit général d'évacuation. Lorsque c'est impossible, la meilleure solution consiste à rehausser le niveau de la salle de bains ou utiliser une pompe pour forcer l'évacuation de l'eau par un débit relativement important. Ce sont les constructions neuves qui présentent les meilleures configurations pour mettre en œuvre ce type de douches (possibilité de prévoir à l'avance la disposition des différents raccordements). En réhabilitation, certaines contraintes comme la présence de chauffages au sol, les trop faibles épaisseurs du sol ou l'inaccessibilité du niveau inférieur, empêchent de telles réalisations. ■



De gauche à droite et de haut en bas : Siphon en coupe, profilé souple (liaison sol-mur), listel inox, profilé angles sortants, profilé angles rentrants, disceuse avec disque inox, spatule crantée à colle, spatule de tapissier, pince coupante à onglet. En fond : rouleau étanche.

Tolérances de planéité et raccordement au siphon

La planéité du sol doit être conforme à celle indiquée dans le DTU, le Cahier des prescriptions techniques ou dans les règles professionnelles, qui le concerne. La pose collée directe est admise si la planéité est inférieure ou égale aux valeurs suivantes: 7 mm sous une règle de 2 m et 2 mm sous une règle de 0,20 m, avec mortier-colle à consistance normale et 5 mm sous une règle de 2 m et 2 mm sous une règle de 0,20 m avec un mortier-colle fluide. Pour une étanchéité parfaite, le raccordement du sol au siphon doit être effectué comme indiqué sur le schéma ci-contre.

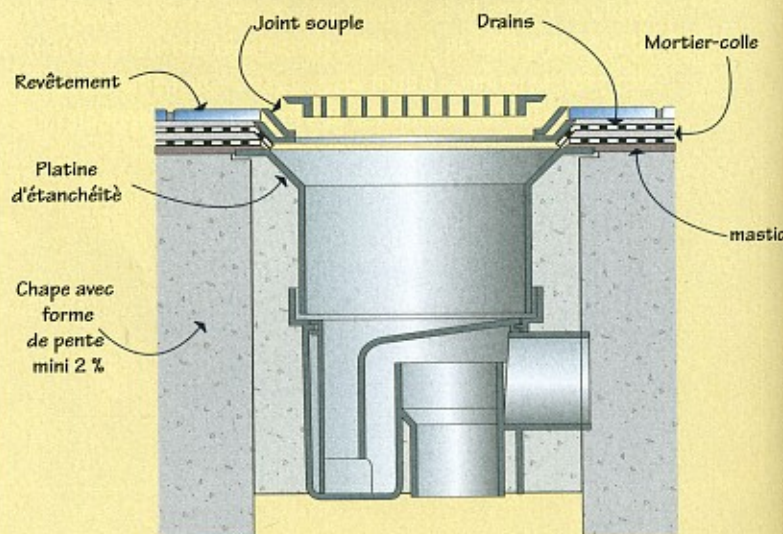


① Pour réaliser la forme de pente et assurer un écoulement satisfaisant des eaux, il faut selon la réglementation, que le support présente une pente minimale de 1% dans les locaux intérieurs (avec siphon de sol) et 1,5% en extérieur.



④ Après avoir procédé de la même manière sur les murs, poser des liaisons murs/sols au niveau des angles de la douche. Elles évitent la pénétration d'eau, le développement des moisissures et se nettoient facilement.

Principe de raccordement à un siphon de sol avec carrelage collé



Remerciements à la société Schlüter Systems pour le temps passé à cette réalisation.



② Percer le sol pour encastrer le siphon et la tuyauterie. Lorsque l'évacuation verticale est impossible, il faut mettre en œuvre des systèmes à sortie horizontale ou des pompes à eau facilitant l'évacuation. Dans tous les cas, le siphon doit être posé à une distance minimale de 30 cm des murs.



③ Coller l'étanchéité composite (natte polyéthylène sur les deux faces) avec un mortier approprié en réalisant un relevé d'étanchéité de 10 cm sur tous les bords. Les raccords entre lés s'effectuent avec un recouvrement de 5 cm au minimum. Bien maroufler pour enlever le surplus de colle et éviter les surépaisseurs.



⑤ Adapter la taille des carreaux à celles du receveur et des arrivées d'eau selon l'effet recherché. À noter que la pose de carreaux entiers améliore l'esthétique. Par ailleurs, il convient de réaliser des joints filants pour garder une homogénéité d'ensemble.



⑥ Les angles rentrants et sortants des murs sont protégés par des profilés posés avec du mortier-colle. Appliquer une noix de mastic dans le fond de l'angle ou sur la saillie. Les remontées d'étanchéité sont réalisées avec une bande de 25 cm pliée en deux et dont la partie supérieure possède une hauteur de 15 cm.



⑦ Dans une douche, classique ou à l'italienne, la pose de carrelage est indispensable jusqu'à 1,80 m.



⑧ La largeur usuelle des joints, de 2 à 10 mm, dépend des tolérances dimensionnelles des carreaux. La pose à joints réduits (de 1,5 à 2 mm) n'est admise qu'avec des carreaux céramiques à chants rectifiés dont la tolérance dimensionnelle n'excède pas 0,5 mm.