

Schlüter®-BARA-RKK/-RKKE

Profils de rive avec rejeteau
pour pose collée

5.24

Fiche produit

Application et fonction

Schlüter-BARA-RKK/-RKKE sont des profils de rive en T avec rejeteau pour balcons et terrasses, destinés à être posés sur une forme de pente.

Le profilé **Schlüter-BARA-RKK** est destiné à être mis en œuvre en liaison avec la natte de découplage Schlüter-DITRA. Le bord fermé du profilé permet de réaliser une finition soignée du revêtement carrelé et de protéger la natte des U.V. et des intempéries. Le profilé **Schlüter-BARA-RKKE** est destiné à être mis en œuvre en liaison avec la natte de drainage Schlüter-DITRA-DRAIN afin de réaliser une finition soignée du revêtement carrelé et de protéger la natte des U.V. et des intempéries. Les orifices de la partie verticale supérieure du profilé permettent l'évacuation des eaux de drainage. L'ailette de fixation à perforations trapézoïdales permet de fixer le profilé dans le mortier-colle à prise hydraulique, en rive de balcon ou de terrasse.

La natte Schlüter-KERDI peut être utilisée sous la natte Schlüter-DITRA-DRAIN en tant que protection à l'eau. Le raccordement entre la natte Schlüter-KERDI et l'ailette de fixation du profilé sera réalisé à l'aide de la colle d'étanchéité Schlüter-KERDI-COLL-L. Grâce aux dimensions réduites du rejeteau, Schlüter-BARA-RKK/-RKKE convient particulièrement pour les balcons et terrasses comportant un garde-corps.



Matériaux

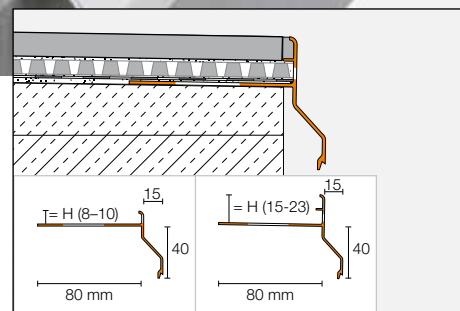
Les profils sont disponibles dans les matériaux suivants :

AC : Aluminium coloré

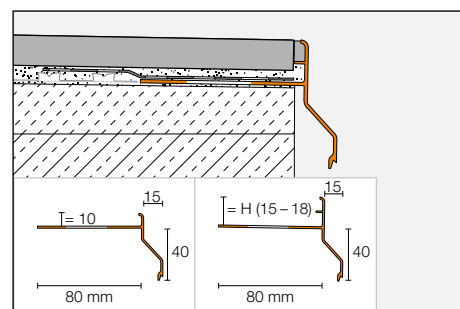
C/A = MyDesign by Schlüter-Systems

Propriétés des matériaux et domaines d'utilisation

Les profils sont en aluminium. Le revêtement du profilé est résistant aux U.V. et aux intempéries, et sa couleur est stable. Le choix du profilé Schlüter-BARA-RKK/-RKKE doit être déterminé au cas par cas en fonction des contraintes chimiques, mécaniques ou autres, prévisibles.



Mise en œuvre de Schlüter®-BARA-RKKE



Mise en œuvre de Schlüter®-BARA-RKK



La couleur des profilés Schlüter-BARA-RKK et -RKKE peut être personnalisée, dans le cadre de la gamme MyDesign by Schlüter-Systems*, en choisissant parmi les 190 coloris du nuancier RAL classique.

*Pour toute question concernant MyDesign by Schlüter-Systems, n'hésitez pas à contacter nos conseillers techniques et notre service technique.



Mise en œuvre de Schlüter®-BARA-RKK



Étanchéité des raccords avec Schlüter®-BARA-HV

Mise en œuvre de Schlüter®-BARA-RKK

1. Sélectionner Schlüter-BARA-RKK en fonction de l'épaisseur de structure à réaliser (carrelage + natte).
2. Enfoncer l'ailette de fixation à perforations trapézoïdales du profilé Schlüter-BARA-RKK en bordure de la forme de pente, dans le mortier-colle. L'étanchéité des raccords entre les profilés doit être réalisée à l'aide du ruban adhésif Schlüter-BARA-HV (voir photo ci-contre : ruban en polyéthylène doté d'un non-tissé sur sa face supérieure et d'une couche de butyle autocollante sur sa face inférieure). Pour cela, lisser le mortier-colle à l'aide du côté lisse d'une spatule crantée et nettoyer à l'aide d'une éponge. Commencer par appliquer le ruban adhésif sur la partie verticale, puis sur la partie horizontale, et maroufler à l'aide de la partie lisse de la spatule crantée.
3. Mettre en œuvre la natte Schlüter-DITRA jusqu'au bord de l'ailette de fixation du profilé. Réaliser le raccord étanche avec le profilé avec la bande de pontage Schlüter-KERDI-KEBA. La bande de pontage doit être collée à l'aide de la colle d'étanchéité Schlüter-KERDI-COLL ou Schlüter-KERDI-FIX. Elle doit recouvrir un minimum de 5 cm sur la natte Schlüter-DITRA 25, et l'ensemble de l'ailette de fixation, en butée de la partie verticale du profilé Schlüter-BARA-RKK. Il convient ensuite de coller les carreaux en tenant compte des indications de la fiche produit 6.1 Schlüter-DITRA. Veiller à respecter une largeur de joint adéquate entre la partie verticale du profilé Schlüter-BARA-RKK et le revêtement avec un mortier-joint prévu à cet effet.
4. Lors de l'utilisation d'un S.E.L. applicable à la spatule, l'ailette de fixation de Schlüter-BARA-RKK doit être positionnée dans le système d'étanchéité. Celle-ci doit s'arrêter au niveau des rainures de l'ailette de fixation. Lors de la mise en œuvre de systèmes d'étanchéité composite, observer les recommandations du fabricant.

Mise en œuvre de Schlüter®-BARA-RKKE

1. Sélectionner Schlüter-BARA-RKK en fonction de l'épaisseur de structure à réaliser (carrelage + natte).
2. Enfoncer l'ailette de fixation à perforations trapézoïdales du profilé Schlüter-BARA-RKKE en bordure de la forme de pente, dans le mortier-colle. L'étanchéité des raccords entre les profilés doit être réalisée à l'aide du ruban adhésif Schlüter-BARA-HV (voir photo ci-contre : ruban en polyéthylène doté d'un non-tissé sur sa face supérieure et d'une couche de butyle autocollante sur sa face inférieure). Pour cela, lisser le mortier-colle à l'aide du côté lisse d'une spatule crantée et nettoyer à l'aide d'une éponge. Commencer par appliquer le ruban adhésif sur la partie verticale, puis sur la partie horizontale, et maroufler à l'aide de la partie lisse de la spatule crantée.
3. Mettre en œuvre la natte Schlüter-KERDI sur l'ensemble de l'ailette de fixation jusqu'en butée de la partie verticale du profilé Schlüter-BARA-RKKE ; cette dernière doit être collée à l'aide de la colle d'étanchéité Schlüter-KERDI-COLL-L.
4. Lors de l'utilisation d'un S.E.L. applicable à la spatule, l'ailette de fixation de Schlüter-BARA-RKKE doit être positionnée dans le système d'étanchéité. Celle-ci doit s'arrêter au niveau des rainures de l'ailette de fixation. Lors de la mise en œuvre de systèmes d'étanchéité composite, observer les recommandations du fabricant.
5. Sur la natte de protection à l'eau Schlüter-KERDI, mettre ensuite en œuvre la natte de drainage Schlüter-DITRA-DRAIN : la dérouler jusque sous l'espaceur du profilé, en veillant à ne pas obstruer l'espace de drainage, y compris lors de la pose du revêtement. Les hauteurs de profilé 21 et 23 mm sont destinées à une utilisation en liaison avec Schlüter-DITRA-DRAIN 8. La hauteur de profilé 8 mm est destinée à être mise en œuvre avec un revêtement drainant (sans natte Schlüter-DITRA-DRAIN).
6. Il convient ensuite de coller les carreaux en tenant compte des indications de la fiche produit 6.2 Schlüter-DITRA-DRAIN. Veiller à respecter une largeur de joint adéquate entre la partie verticale du profilé Schlüter-BARA-RKKE et le revêtement avec un mortier-joint prévu à cet effet.

**Nota :**

Des angles rentrants et sortants font partie de la gamme.

Les profilés et les angles doivent être aboutés en laissant un espace d'environ 5 mm pour permettre la dilatation due aux écarts de température. Cet espace sera recouvert par un raccord clipsable collé à l'aide de la colle Schlüter-KERDI-FIX.

Observer les recommandations de mise en œuvre des fabricants et les normes en vigueur pour les différentes structures de revêtements.

Tous les matériaux utilisés doivent être résistants aux intempéries, hydrofuges et adaptés pour une utilisation en extérieur.

Nota

Les profilés Schlüter-BARA-RKK/-RKKE ne nécessitent aucun entretien particulier. Ce profilé en aluminium thermolaqué est résistant aux U.V. et aux intempéries et sa couleur est stable. Remédier aux éventuelles détériorations de la surface laquée en appliquant une couche de vernis.

Vue d'ensemble :**Schlüter®-BARA-RKK**

Couleurs : AG = Gris anthracite, BW = Blanc brillant, GM = Gris métallique, PG = Gris pastel, SB = Brun noir,

C/A = MyDesign by Schlüter-Systems*

Unité de livraison : 2,50 m

Couleurs	AG	BW	GM	PG	SB	C/A
H = 10 mm	•	•	•	•	•	•
H = 15 mm	•	•	•	•	•	•
H = 18 mm	•	•	•	•	•	•
Angle sortant 90°	•	•	•	•	•	•
Angle sortant 135°	•	•	•	•	•	•
Angle rentrant 90°	•	•	•	•	•	•
Raccord	•	•	•	•	•	•

* coloris personnalisé

Schlüter®-BARA-RKKE

Couleurs : GM = Gris métallique, PG = Gris pastel, SB = Brun noir,

C/A = MyDesign by Schlüter-Systems*

Unité de livraison : 2,50 m

Couleurs	GM	PG	SB	C/A
H = 8 mm	•	•	•	•
H = 10 mm	•	•	•	•
H = 15 mm	•	•	•	•
H = 18 mm	•	•	•	•
H = 21 mm	•	•	•	•
H = 23 mm	•	•	•	•
Angle sortant 90°	•	•	•	•
Angle sortant 135°	•	•	•	•
Angle rentrant 90°	•	•	•	•
Raccord	•	•	•	•

* coloris personnalisé

Les hauteurs de profilé 21 et 23 mm sont destinées à une utilisation en liaison avec Schlüter®-DITRA-DRAIN 8. Le profilé en hauteur 8 mm est destiné à être mis en œuvre avec un revêtement drainant (sans natte Schlüter®-DITRA-DRAIN).

