

## Schlüter®-DILEX-KS

**Profilé de fractionnement pour pose collée**  
pour des lieux soumis à de fortes contraintes mécaniques

# 4.8

Fiche produit



### Applications et fonctions

**Schlüter-DILEX-KS**, **-KSA** et **EKSB** sont des profilés de fractionnement pour revêtements carrelés ou en pierre naturelle soumis à des sollicitations élevées.

Cette gamme de profilés garantit la protection des arêtes de revêtements exposés au passage d'engins de manutention et convient donc pour les applications dans les entrepôts, les halls de production, les supermarchés, les parkings souterrains ou pour les sols dont le nettoyage s'effectue à l'aide de machines. Les profilés-supports (avec ailettes de fixation à perforations trapézoïdales) sont disponibles en acier inoxydable ou en aluminium. Ils sont reliés par un élément de mouvements en élastomère thermoplastique souple d'une largeur de 11 mm pour le Schlüter-DILEX-KS, de 10 mm pour le Schlüter-DILEX-KSA et de 6 mm pour le Schlüter-DILEX-EKSB. En cas de dégradation, l'élément de mouvements peut être remplacé (sauf dans le cas du Schlüter-DILEX-EKSB).

Le profilé **Schlüter-DILEX-KSA** sert de raccordement flexible à des éléments fixes tels que des fenêtres ou des portes. Il possède une seule ailette latérale, identique à celles du profilé Schlüter-DILEX-KS, et une bande autocollante sur l'autre côté.

Les profilés Schlüter-DILEX-KS et -KSA permettent d'éviter les ponts phoniques et réduisent la propagation des bruits de choc.



### Matériaux

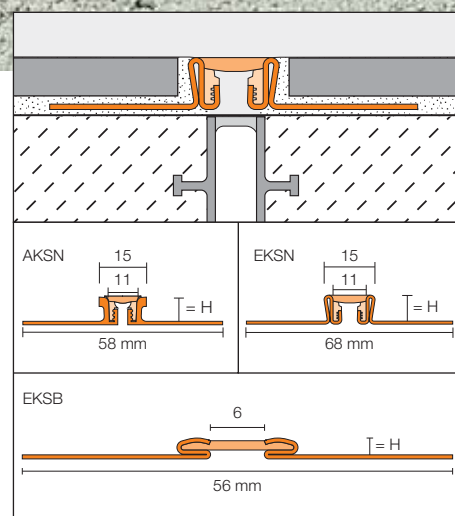
E = Acier inoxydable

V2A, alliage 1.4301 = AISI 304

V4A, alliage 1.4404 = AISI 316L

A = Aluminium

L'élément de mouvements est composé d'élastomère thermoplastique souple et d'étriers de blocage en caoutchouc rigide.





### Propriétés des matériaux et domaines d'utilisation :

Le choix du profilé doit être déterminé au cas par cas, en fonction des contraintes chimiques, mécaniques et autres contraintes prévisibles.

Schlüter-DILEX-EKSN/-EKSB et -EKSA en acier inoxydable 1.4301 (V2A) ou 1.4404 (V4A) conviennent particulièrement pour des applications exigeant non seulement une résistance mécanique élevée, mais aussi une bonne résistance aux produits chimiques tels que les acides, les alcalins, les nettoyants ou le sel de déneigement. L'acier inoxydable n'est pas résistant à toutes les agressions chimiques, telles que l'acide chlorhydrique ou fluorhydrique, ou certaines concentrations chlorées ou salines. Lors de sollicitations plus importantes, par exemple dans des piscines (eau douce), nous recommandons l'utilisation d'inox V4A. Les contraintes chimiques attendues doivent donc être prises en considération, et détermineront le choix de l'alliage 1.4301(V2A) ou 1.4404 (V4A).

Les profilés Schlüter-DILEX-AKSN et -AKSA en aluminium sont sensibles aux alcalins. En présence d'humidité, les matériaux à base de ciment présentent une alcalinité qui peut, selon la concentration et la durée de contact, corroder l'aluminium (formation d'hydroxyde d'aluminium). Il convient donc d'éliminer immédiatement les résidus de mortier-colle ou de mortier-joint au niveau des surfaces visibles et de ne pas recouvrir d'un film les revêtements fraîchement posés. Le profilé doit être entièrement noyé dans la couche de contact avec le carreau afin d'éviter tout risque d'accumulation d'eau dans des cavités.

L'élément de mouvements de cette gamme de profilés est en élastomère thermoplastique souple, qui est résistant aux U.V., aux moisissures et bactéries, ainsi qu'aux agressions chimiques auxquelles sont généralement exposés les revêtements céramiques ou les pierres naturelles.

L'élément de mouvements résiste à des températures allant de -60 °C à +100 °C. L'élastomère thermoplastique peut être soudé pour l'aboutage des profilés.

Des raccords en croix Schlüter-DILEX-KS/K sont disponibles dans toutes les couleurs de la gamme, pour une finition soignée des intersections des profilés Schlüter-DILEX-KS.

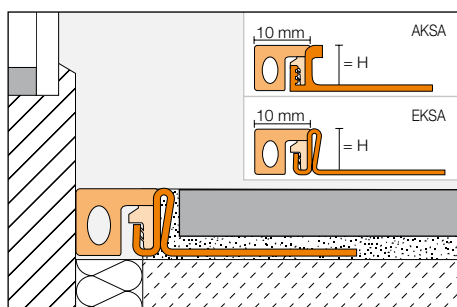
### Mise en œuvre Schlüter®-DILEX-KS

Pose en liaison avec des revêtements céramiques ou en pierre naturelle :

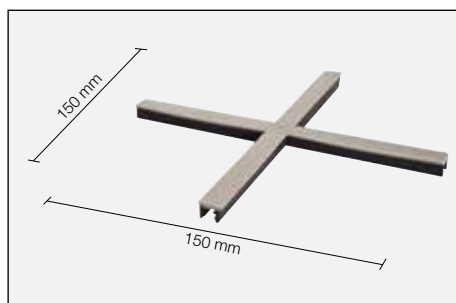
1. Sélectionner Schlüter-DILEX-KS en fonction de l'épaisseur des carreaux.
2. Déposer le mortier-colle à l'aide d'une spatule crantée aux endroits où le profilé doit être posé.
3. Noyer les ailettes de fixation à perforations trapézoïdales du profilé Schlüter-DILEX-KS dans la couche de mortier-colle. Le positionnement du profilé doit correspondre exactement à celui des joints de mouvements ou de fractionnement du support.
4. Recouvrir entièrement de mortier-colle les ailettes de fixation à perforations trapézoïdales. Déposer du mortier-colle sur les ailes verticales du profilé à l'aide d'une spatule tenue en biais.
5. Enfoncer fortement les carreaux adjacents et les ajuster de sorte que l'arête supérieure du profilé arrive à fleur des carreaux. L'angle supérieur du profilé ne doit pas être en débord de la surface du revêtement mais plutôt en retrait (jusqu'à 1 mm). Le long du profilé, les carreaux doivent être entièrement noyés dans le mortier-colle. Veiller à toujours positionner un chant de carreau non découpé contre le profilé.
6. Prévoir un espace de 2 mm environ entre le carrelage et le profilé, et le garnir avec du mortier-joint.
7. Pour la mise en œuvre des raccords en croix, découper les profilés de sorte que les ailes de fixation à perforations trapézoïdales ne se chevauchent pas lors de la pose. Pour un résultat esthétique, les raccords en croix Schlüter-DILEX-KS/K sont disponibles dans toutes les couleurs.

Pose en liaison avec d'autres revêtements :

1. Sélectionner Schlüter-DILEX-KS en fonction de l'épaisseur du revêtement.
2. Appliquer une couche de contact aux endroits où le profilé doit être posé.
3. Enfoncer et ajuster Schlüter-DILEX-KS avec l'ailette de fixation à perforations trapézoïdales dans la couche de contact. Le positionnement du profilé doit correspondre exactement à celui des joints de mouvements ou de fractionnement du support.



Profilé périphérique Schlüter-DILEX-KSA



Raccord en croix Schlüter-DILEX-KS/K



- Recouvrir entièrement les ailettes de fixation à perforations trapézoïdales avec le revêtement, de sorte que la surface finie du revêtement arrive à fleur de l'arête supérieure du profilé. L'angle supérieur du profilé ne doit pas être en débord de la surface du revêtement mais plutôt en retrait (jusqu'à 1 mm).

### Mise en œuvre Schlüter®-DILEX-KSA

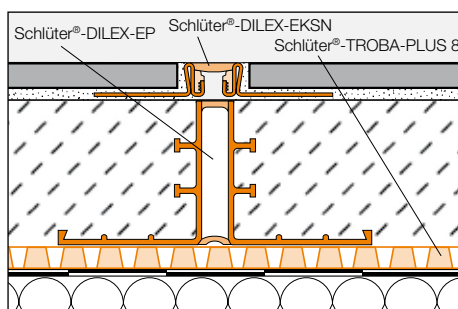
- Sélectionner Schlüter-DILEX-KSA en fonction de l'épaisseur des carreaux.
- Déposer le mortier-colle à l'aide d'une spatule crantée aux endroits où le profilé doit être posé.
- Ôter le film qui recouvre la bande autocollante du profilé. Positionner le profilé, avec la bande autocollante contre l'élément fixe nettoyé, de sorte que l'ailette à perforations trapézoïdales puisse être enfoncée dans le mortier-colle déposé.
- Recouvrir entièrement de mortier-colle l'ailette de fixation à perforations trapézoïdales. Déposer du mortier-colle sur l'aile verticale du profilé à l'aide d'une spatule tenue en biais.
- Enfoncer fortement les carreaux adjacents et les ajuster de sorte que l'arête supérieure du profilé arrive à fleur des carreaux. L'angle supérieur du profilé ne doit pas être en débord de la surface du revêtement mais plutôt en retrait (jusqu'à 1 mm). Le long du profilé, les carreaux doivent être entièrement noyés dans le mortier-colle. Veiller à toujours positionner un chant de carreau non découpé contre le profilé.
- Prévoir un espace de 2 mm environ entre le carrelage et le profilé, et le garnir avec du mortier-joint.

### Nota

Schlüter-DILEX-KS et KSA sont résistants aux moisissures et aux bactéries et ne nécessitent pas d'entretien particulier.

L'élément de mouvements en élastomère thermoplastique est interchangeable (sauf dans le cas du Schlüter-DILEX-EKSB).

Les surfaces en acier inoxydable exposées à l'action de l'air libre ou à des produits agressifs doivent être régulièrement entretenues à l'aide d'un produit de nettoyage doux, permettant non seulement de préserver l'aspect brillant de l'acier inoxydable, mais aussi d'éviter les risques de corrosion. Les produits de nettoyage utilisés ne doivent en aucun cas contenir d'acide chlorhydrique ou fluorhydrique. Le contact avec d'autres métaux comme par ex. l'acier normal est à éviter, car ceux-ci peuvent provoquer une corrosion du profilé. Ceci est également valable lors de l'utilisation de spatules ou de paille de fer pour éliminer les résidus de mortier-colle. Nous recommandons d'utiliser si nécessaire la pâte de nettoyage pour l'inox Schlüter-CLEAN-CP.





## Vue d'ensemble :

### Schlüter®-DILEX-AKSN

A = Aluminium

Unité de livraison : 2,50 m

Couleurs	G	HB	PG	GS	C	SG	DA	FG
H = 8 mm	•	•	•	•	•	•	•	•
H = 10 mm	•	•	•	•	•	•	•	•
H = 11 mm	•	•	•	•	•	•	•	•
H = 12,5 mm	•	•	•	•	•	•	•	•
H = 14 mm	•	•	•	•	•	•	•	•
H = 16 mm	•	•	•	•	•	•	•	•

### Schlüter®-DILEX-AKSA

A = Aluminium

Unité de livraison : 2,50 m

Couleurs	G	HB	PG	GS
H = 8 mm	•	•	•	•
H = 10 mm	•	•	•	•
H = 11 mm	•	•	•	•
H = 12,5 mm	•	•	•	•
H = 14 mm	•	•	•	•

### Schlüter®-DILEX-EKSN

E = Acier inoxydable 1.4301 (V2A)

Unité de livraison : 2,50 m

Couleurs	G	HB	PG	GS	C	SG	DA	FG
H = 8 mm	•	•	•	•	•	•	•	•
H = 10 mm	•	•	•	•	•	•	•	•
H = 11 mm	•	•	•	•	•	•	•	•
H = 12,5 mm	•	•	•	•	•	•	•	•
H = 14 mm	•	•	•	•	•	•	•	•
H = 16 mm	•	•	•	•	•	•	•	•
H = 18,5 mm	•	•	•	•	•	•	•	•
H = 21 mm	•	•	•	•	•	•	•	•
H = 25 mm	•	•	•	•	•	•	•	•
H = 30 mm	•	•	•	•	•	•	•	•

### Schlüter®-DILEX-EKSA

E = Acier inoxydable 1.4301 (V2A)

Unité de livraison : 2,50 m

Couleurs	G	HB	PG	GS
H = 8 mm	•	•	•	•
H = 10 mm	•	•	•	•
H = 11 mm	•	•	•	•
H = 12,5 mm	•	•	•	•
H = 14 mm	•	•	•	•
H = 16 mm	•	•	•	•
H = 18,5 mm	•	•	•	•
H = 21 mm	•	•	•	•
H = 25 mm	•	•	•	•
H = 30 mm	•	•	•	•

### Schlüter®-DILEX-EKSN V4A

E V4A = Acier inoxydable 1.4404 (V4A)

Unité de livraison : 2,50 m

Farben	G	HB	PG	GS	C	SG	DA	FG
H = 8 mm	•	•	•	•	•	•	•	•
H = 10 mm	•	•	•	•	•	•	•	•
H = 11 mm	•	•	•	•	•	•	•	•
H = 12,5 mm	•	•	•	•	•	•	•	•
H = 14 mm	•	•	•	•	•	•	•	•
H = 16 mm	•	•	•	•	•	•	•	•

### Schlüter®-DILEX-EKSA V4A

E V4A = Acier inoxydable 1.4404 (V4A)

Unité de livraison : 2,50 m

Couleurs	G	HB	PG	GS
H = 8 mm	•	•	•	•
H = 10 mm	•	•	•	•
H = 11 mm	•	•	•	•
H = 12,5 mm	•	•	•	•
H = 14 mm	•	•	•	•
H = 16 mm	•	•	•	•

### Schlüter®-DILEX-EKSB

E = Acier inoxydable 1.4301 (V2A)

Unité de livraison : 2,50 m

Couleurs	G	HB	PG	GS
H = 2,5 mm	•	•	•	•
H = 4,5 mm	•	•	•	•
H = 6 mm	•	•	•	•

### Schlüter®-DILEX-EKSB V4A

E V4A = Acier inoxydable 1.4404 (V4A)

Unité de livraison : 2,50 m

Couleurs	G	HB	PG	GS
H = 2,5 mm	•	•	•	•
H = 4,5 mm	•	•	•	•
H = 6 mm	•	•	•	•

### Schlüter®-DILEX-KS/EL

Couleurs	G	HB	PG	GS	C	SG	DA	FG
11 mm	•	•	•	•	•	•	•	•

### Schlüter®-DILEX-KS/K

Couleurs	G	HB	PG	GS	C	SG	DA	FG
11 mm	•	•	•	•	•	•	•	•

### Schlüter®-DILEX-KSA/EL

Couleurs	G	HB	PG	GS
10 mm	•	•	•	•

Couleurs :

G = Gris

HB = Beige clair

PG = Gris pastel

GS = Noir graphite

C = Crème

SG = Gris pierre

DA = Anthracite foncé

FG = Gris joint

## Domaine d'utilisation selon les sollicitations attendues



### Personnes

Poids total –



### Caddie

Poids total max. 0,4 t  
non autorisé pour DILEX-AKSA



### VL (véhicule léger)

Poids total max. 3,5 t



### PL (poids lourd)

Poids total max. 40 t



### Chariot élévateur pour DILEX-EKSN :

*Roues à air*

Poids total max. 5 t

*Roues pleines*

Poids total max. 2,5 t

### pour DILEX-EKSB :

*Roues à air*

Poids total max. 1,5 t

*Roues pleines*

Poids total max. 1,5 t

### pour DILEX-AKSN /-AKSA /-EKSA :

non autorisé



### Transpalette

*Roues polyuréthane ou de dureté équivalente*

Poids total max. 2,5 t

- autorisé
- non autorisé

