

Schlüter®-ARCLINE-APE

Profilé décoratif pour revêtements carrelés muraux
avec accessoires

2.19

Fiche produit

Applications et fonctions

Schlüter-ARCLINE-APE est un profilé décoratif permettant de réaliser une finition soignée au niveau des angles droits de parois. Il est livré avec un insert disponible en différentes couleurs.

Il permet de recevoir les accessoires Schlüter-ARCLINE-BAK qui se clipsent dans le joint creux, ou être recouvert par un insert en élastomère livré avec le profilé. Schlüter-ARCLINE-APE se coordonne avec les profilés pour angles de murs sortants Schlüter-QUADEC.

Matériau

Schlüter-ARCLINE-APE est disponible dans les matériaux suivants :

AE = Alu. naturel anodisé mat

AC = Alu. coloré

TS = Alu. avec finition structurée

Insert décoratif :
élastomère thermoplastique

Propriétés des matériaux et domaines d'utilisation :

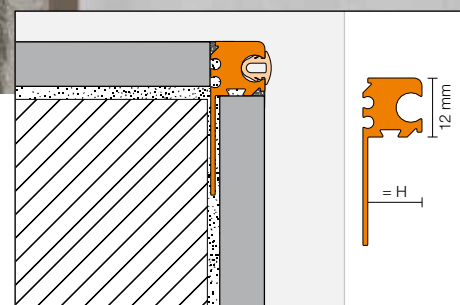
Aluminium anodisé : l'anodisation protège la surface et la rend inaltérable dans le cadre d'une utilisation normale.

La surface doit être protégée contre les risques d'abrasion ou de rayures. L'aluminium est sensible aux produits alcalins. En présence d'humidité, les matériaux à base de ciment présentent une alcalinité qui peut, selon la concentration et la durée de contact, corroder l'aluminium (formation d'hydroxyde d'aluminium). Il convient donc d'éliminer immédiatement les résidus de mortier-colle ou de mortier-joint.



Alu. coloré : l'aluminium est prétraité (chromaté) et recouvert d'une laque polyuréthane en poudre appliquée par pulvérisation. Le revêtement est résistant aux UV et aux intempéries et sa couleur est stable. Les surfaces apparentes doivent être protégées de l'abrasion.

Alu. avec finition structurée : il s'agit ici de finitions présentant un caractère naturel (pour d'autres caractéristiques, voir alu. coloré).





Mise en œuvre

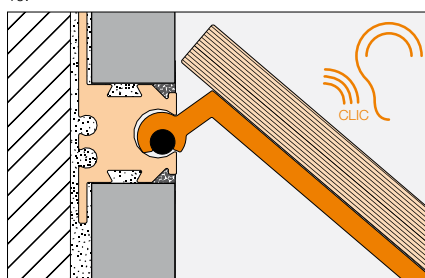
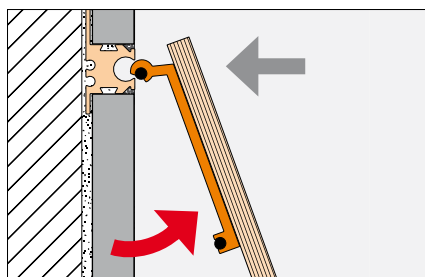
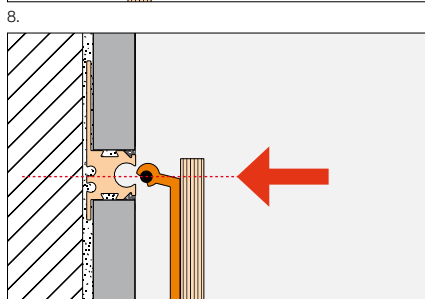
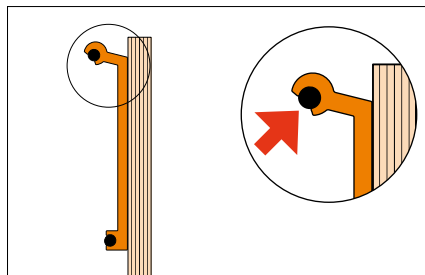
1. Sélectionner Schlüter-ARCLINE-APE en fonction de l'épaisseur des carreaux. Appliquer du mortier-colle à l'aide d'une spatule crantée à l'endroit où le profilé est destiné à être posé. Nota : positionner le profilé à une hauteur adaptée aux accessoires choisis, voir fiche produit 2.20 Schlüter-ARCLINE ACCESSOIRES. Nous recommandons de poser le profilé à une hauteur de 70 cm ou plus.
2. Noyer l'ailette de fixation à perforations trapézoïdales du profilé Schlüter-ARCLINE-APE dans le lit de mortier-colle et l'aligner.
3. Recouvrir l'ailette de fixation avec du mortier-colle sur toute sa surface et garnir entièrement les espaces creux à l'arrière du profilé.
4. Noyer les carreaux adjacents et les ajuster de sorte que l'arête supérieure du profilé dépasse légèrement de la surface du revêtement (la surface du revêtement ne doit en aucun cas dépasser de l'arête supérieure du profilé, mais plutôt être en retrait d'environ 1 mm).
5. Le chant du carreau s'appuie contre l'espaceur, ce qui garantit un joint d'une épaisseur constante de 1,5 mm.
6. Mettre en place l'insert décoratif avant le jointoiment pour éviter toute pénétration de mortier-joint. Le retirer immédiatement après le jointoiment.
7. Insérer ensuite les accessoires Schlüter-ARCLINE ou bien l'insert décoratif nettoyé à l'eau claire si nécessaire.

Nota

Schlüter-ARCLINE-APE ne nécessite pas d'entretien particulier. Veiller à tout moment à ce que le joint creux soit exempt de toute salissure, dès que l'insert est retiré. Utiliser des produits de nettoyage doux pour les surfaces délicates. Pour remédier aux éventuelles dégradations de la couche d'anodisation, appliquer une couche de peinture ou de vernis.

Clipsage des accessoires ARCLINE

8. Vérifier la bonne position du cordon en mousse à l'intérieur du crochet de clipsage.
9. Positionner l'accessoire parallèlement au mur, le crochet de clipsage face à l'ouverture du profilé-support.
10. Incliner lentement l'accessoire vers le haut (jusqu'à env. 40°), tout en exerçant une légère pression au niveau du profilé-support.
11. L'accessoire se clipse dans le profilé-support (on doit entendre un clic).
12. Faire descendre l'accessoire lentement contre le mur afin de finaliser son positionnement.



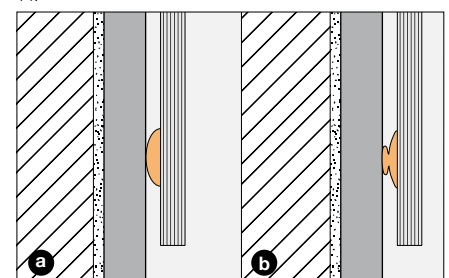
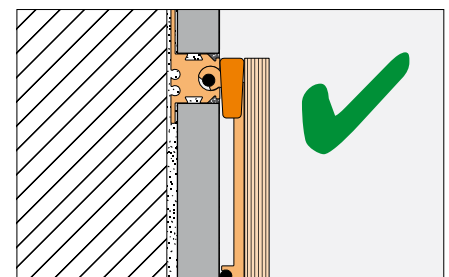
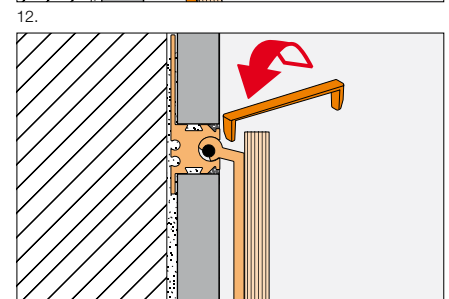
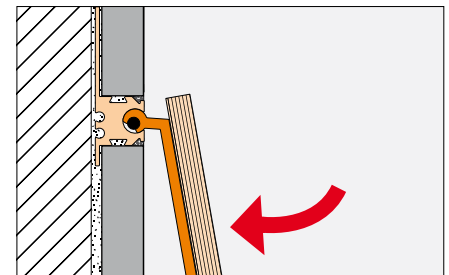
11.

13. Insérer le clip décoratif inclus sur le profilé, entre le mur et la plaque-support en verre.

14. Lors de la pose de deux profilés, utiliser deux clips décoratifs.

15. Positionner au choix les écarteurs inclus (a. tampon, b. ventouse) sur la partie inférieure de l'accessoire.

Nota : pour retirer l'accessoire, retirer d'abord les clips décoratifs insérés à l'aide du crochet inclus et répéter les étapes décrites ci-dessus dans le sens inverse. Ensuite tirer légèrement sur la partie haute de l'accessoire au lieu d'y exercer une pression.



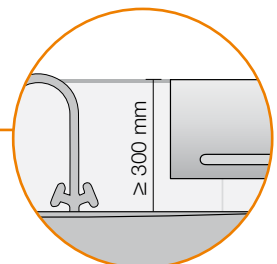
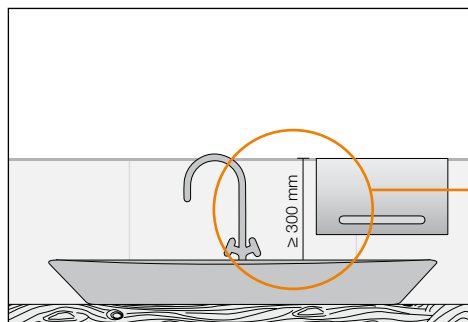
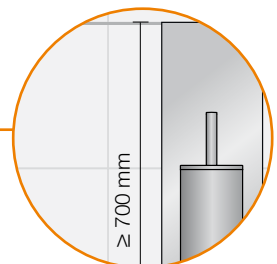
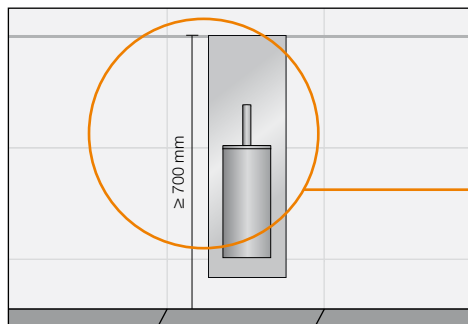
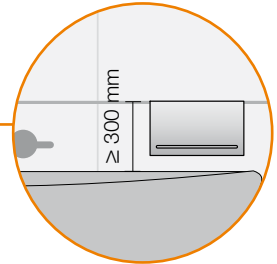
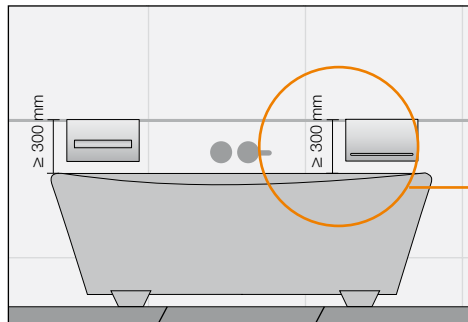
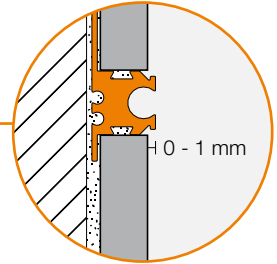
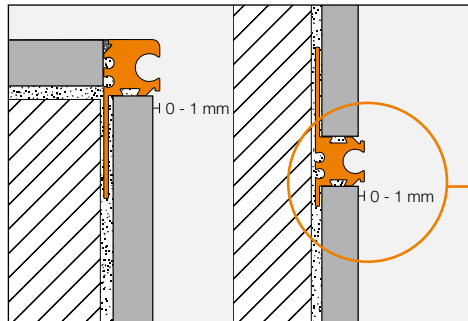
15.



Distances minimum pour mise en place des accessoires Schlüter-ARCLINE-BAK

i

- Distance minimum entre le haut de l'accessoire et la baignoire ou les lavabos : 30 cm
- Distance minimum entre le haut de l'accessoire Schlüter-ARCLINE-BAK-TB (porte-brosse de toilette) et le sol : 70 cm
- Positionnement du bord du profilé : à fleur ou à 1 mm maximum du revêtement





Vue d'ensemble :

Schlüter®-ARCLINE-APE

AE = Alu. naturel anodisé mat / AC = Alu. coloré

TS = Alu. avec finition structurée

Coloris :

MBW = Alu. coloré blanc mat

TSDA = Alu. finition structurée gris anthracite

TSC = Alu. finition structurée sable

Unité de livraison : 2,50 m

Schlüter®-ARCLINE-APE

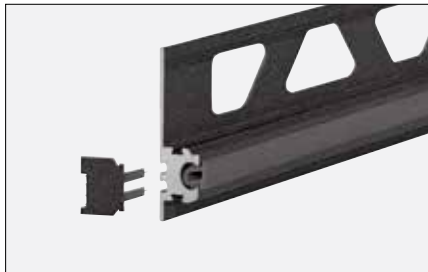
Profilé

H = mm	8	11
AE	•	•
MBW	•	•
TSDA	•	•
TSC	•	•
Capuchon de fermeture	•	•
Insert décoratif	•	•
Pièces de liaison	•	•

Insert décoratif Schlüter®-ARCLINE

Unité de livraison : 2,50 m

Coloris	GAE	MBW	TSDA	C
	•	•	•	•



Capuchon de fermeture Schlüter®-ARCLINE-APE



Pièces de liaison Schlüter®-ARCLINE-APE