



## Profilsés Schlüter®

### PROFILÉS POUR REVÊTEMENTS DE SOLS

Les profilés Schlüter®-SCHIENE permettent de délimiter les revêtements et de protéger les chants des dégâts provoqués par l'action de forces mécaniques. Les profilés Schlüter®-RENO permettent de réaliser une transition entre différents revêtements de sol. Tous nos profilés de finition contribuent ainsi à l'esthétique du revêtement de sol et à sa durabilité.

*Photo : Schlüter®-SCHIENE-ES (voir page 13)*





## Le profilé Schlüter®-SCHIENE en inox avec espaceur

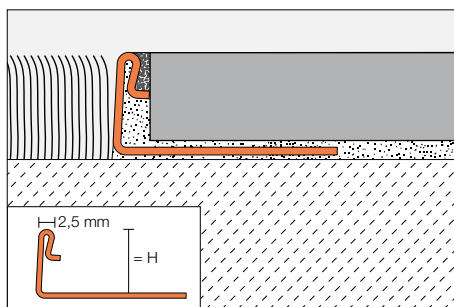
- ✓ Alignement parfait des joints.
- ✓ Pose simple et précise.
- ✓ Séparation nette entre le mortier-colle et le mortier-joint.
- ✓ Le seul profilé en inox avec espaceur.
- ✓ La technique de l'espaceur est brevetée depuis plus de 15 ans.
- ✓ Deux finitions : inox et inox brossé.
- ✓ L'espaceur facilite la pose.



### Schlüter®-SCHIENE-ES

**Schlüter®-SCHIENE-ES** est un profilé de finition en acier inoxydable pour revêtements en céramique ou en pierre naturelle. Un espaceur permet de prédéfinir un joint constant entre carreau et profilé.

(Fiche produit 1.1)



Schlüter®-SCHIENE-ES			
Acier inox. V2A avec espaceur			
H (mm)	L = 2,50 m Art.-No.	€/ m	KV (u.)
8	ES 80	<b>9,69</b>	120
10	ES 100	<b>10,19</b>	120
11	ES 110	<b>10,76</b>	120
12,5	ES 125	<b>11,11</b>	120
<b>L = 1,00 m</b>			
8	ES 80 / 100	<b>10,19</b>	240
10	ES 100 / 100	<b>10,70</b>	240
11	ES 110 / 100	<b>11,28</b>	240
12,5	ES 125 / 100	<b>11,65</b>	240

Schlüter®-SCHIENE-ES-EB			
Acier inox. V2A brossé avec espaceur			
H (mm)	L = 2,50 m Art.-No.	€/ m	KV (u.)
8	ES 80 EB	<b>14,36</b>	120
10	ES 100 EB	<b>14,86</b>	120
11	ES 110 EB	<b>15,62</b>	120
12,5	ES 125 EB	<b>15,80</b>	120

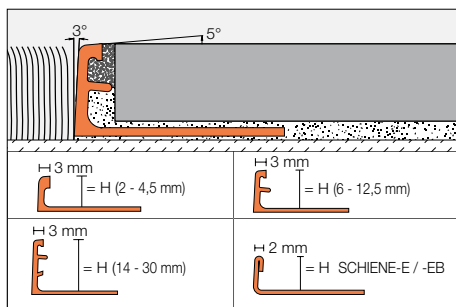
**Nota :**

Pour des raisons techniques de production, les produits en longueur de 1,00 m ne peuvent être prédécoupés.



## Schlüter®-SCHIENE

Schlüter®-SCHIENE est un profilé pour la protection et la décoration des arêtes des revêtements carrelés. Ce profilé peut également être utilisé pour d'autres revêtements ou applications. Un espaceur permet de prédéfinir le joint entre carreau et profilé. Les profilés Schlüter®-SCHIENE-E et -EB ne possèdent pas d'espaceur. (Fiche produit 1.1)



Schlüter®-SCHIENE-M			
Laiton			
H (mm)	L = 2,50 m Art.-No.	€/m	KV (u.)
–	–	–	–
3	M 30	7,78	120
4,5	M 45	7,78	120
6	M 60	7,90	120
–	–	–	–
8	M 80	8,40	120
9	M 90	8,71	120
10	M 100	8,85	120
11	M 110	9,59	120
12,5	M 125	9,79	120
–	–	–	–
15	M 150	10,52	120
16	M 160	11,43	120
17,5	M 175	11,67	120
20	M 200	12,29	120
–	–	–	–
22,5	M 225	14,47	120
25	M 250	15,39	120
–	–	–	–
30	M 300	17,03	120
	<b>L = 1,00 m</b>		
4,5	M 45/100	8,28	240
6	M 60/100	8,40	240
8	M 80/100	8,92	240
10	M 100/100	9,36	240
12,5	M 125/100	10,29	240
15	M 150/100	11,02	240

Schlüter®-SCHIENE-A			
Aluminium			
H (mm)	L = 2,50 m Art.-No.	€/m	KV (u.)
2	A 20	3,25	120
3	A 30	3,25	120
4,5	A 45	3,25	120
6	A 60	3,25	120
7	A 70	3,32	120
8	A 80	3,38	120
9	A 90	3,44	120
10	A 100	3,51	120
11	A 110	3,75	120
12,5	A 125	3,96	120
14	A 140	4,25	120
15	A 150	4,48	120
16	A 160	4,71	120
17,5	A 175	4,99	120
20	A 200	5,13	120
21	A 210	5,41	120
22,5	A 225	5,67	120
25	A 250	5,92	120
27,5	A 275	6,19	120
30	A 300	6,50	120
	<b>L = 1,00 m</b>		
4,5	A 45/100	3,75	240
6	A 60/100	3,75	240
8	A 80/100	3,88	240
10	A 100/100	4,04	240
12,5	A 125/100	4,48	240
15	A 150/100	4,99	240

Schlüter®-SCHIENE-AE			
Alu. naturel anodisé mat			
H (mm)	L = 2,50 m Art.-No.	€/m	KV (u.)
2	AE 20	4,48	120
3	AE 30	4,48	120
4,5	AE 45	4,53	120
6	AE 60	4,71	120
7	AE 70	4,85	120
8	AE 80	4,92	120
9	AE 90	5,13	120
10	AE 100	5,24	120
11	AE 110	5,58	120
12,5	AE 125	5,80	120
14	AE 140	6,19	120
15	AE 150	6,39	120
16	AE 160	6,84	120
17,5	AE 175	6,96	120
20	AE 200	7,85	120
21	AE 210	8,22	120
22,5	AE 225	8,34	120
25	AE 250	8,66	120
27,5	AE 275	9,02	120
30	AE 300	9,55	120
	<b>L = 1,00 m</b>		
4,5	AE 45/100	5,00	240
6	AE 60/100	5,18	240
8	AE 80/100	5,41	240
10	AE 100/100	5,75	240
12,5	AE 125/100	6,38	240
15	AE 150/100	7,05	240

### Nota :

Les profilés Schlüter®-SCHIENE-M / -A / -AE en 2 mm, 3 mm et 4,5 mm ne possèdent pas d'espaceur.

Pour des raisons techniques de production, les produits en longueur de 1,00 m ne peuvent être prédécoupés.

Pour les longueurs de 3 m, compléter la référence avec « /300 » (ex. M 60/300).





Schlüter®-SCHIENE-E			
Acier inox. V2A			
H (mm)	L = 2,50 m Art.-No.	€/m	KV (u.)
2	E 20	8,07	120
3	E 30	8,39	120
4,5	E 45	9,07	120
6	E 60	9,38	120
7	E 70	9,61	120
8	E 80	9,69	120
9	E 90	10,00	120
10	E 100	10,19	120
11	E 110	10,76	120
12,5	E 125	11,11	120
14	E 140	11,63	120
15	E 150	12,18	120
16	E 160	12,67	120
17,5	E 175	12,97	120
20	E 200	13,42	120
22,5	E 225	14,04	120
25	E 250	14,78	120
30	E 300	15,66	120
<b>L = 1,00 m</b>			
6	E 60 / 100	9,93	240
8	E 80 / 100	10,19	240
10	E 100 / 100	10,70	240
11	E 110 / 100	11,28	240
12,5	E 125 / 100	11,65	240

Schlüter®-SCHIENE-E V4A			
Acier inox. V4A			
H (mm)	L = 2,50 m Art.-No.	€/m	KV (u.)
4,5	E 45/V4A	10,04	120
6	E 60/V4A	10,52	120
8	E 80/V4A	10,72	120
10	E 100/V4A	11,29	120
11	E 110/V4A	11,96	120
12,5	E 125/V4A	12,35	120
14	E 140/V4A	12,92	120
15	E 150/V4A	13,55	120
16	E 160/V4A	14,07	120
17,5	E 175/V4A	14,41	120
20	E 200/V4A	14,91	120
22,5	E 225/V4A	15,63	120
25	E 250/V4A	16,43	120
30	E 300/V4A	17,42	120

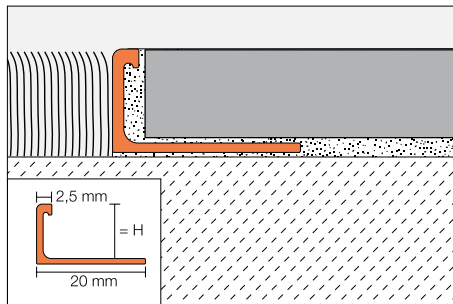
**Nota :**

Pour des raisons techniques de production, les produits en longueur de 1,00 m ne peuvent être prédécoupés.

Schlüter®-SCHIENE-EB			
Acier inox. V2A brossé			
H (mm)	L = 2,50 m Art.-No.	€/m	KV (u.)
6	E 60 EB	14,05	120
8	E 80 EB	14,36	120
10	E 100 EB	14,86	120
11	E 110 EB	15,62	120
12,5	E 125 EB	15,80	120

### Schlüter®-SCHIENE-BASIC

Schlüter®-SCHIENE-BASIC est un profilé de finition en angle droit pour revêtements carrelés. Sa surface visible est rectangulaire.



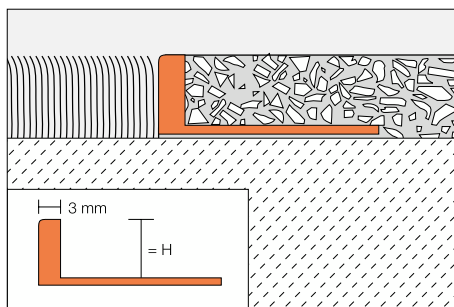
Schlüter®-SCHIENE-BASIC-M			
Laiton			
H (mm)	L = 2,50 m Art.-No.	€/m	KV (u.)
–	–	–	–
8	MBS 80	7,42	120
10	MBS 100	7,84	120
–	–	–	–
12,5	MBS 125	8,49	120
<b>L = 1,00 m</b>			
–	–	–	–
8	MBS 80/100	7,90	240
10	MBS 100/100	8,33	240
–	–	–	–
12,5	MBS 125/100	8,98	240

Schlüter®-SCHIENE-BASIC-A			
Aluminium			
H (mm)	L = 2,50 m Art.-No.	€/m	KV (u.)
6	ABS 60	2,73	120
8	ABS 80	2,87	120
10	ABS 100	3,12	120
11	ABS 110	3,26	120
12,5	ABS 125	3,38	120
<b>L = 1,00 m</b>			
6	ABS 60/100	3,25	240
8	ABS 80/100	3,38	240
10	ABS 100/100	3,61	240
11	ABS 110/100	3,73	120
12,5	ABS 125/100	3,88	240

Schlüter®-SCHIENE-BASIC-AE			
Alu. naturel anodisé mat			
H (mm)	Art.-No. L = 2,50 m	€/m	KV (u.)
6	AEBS 60	4,04	120
8	AEBS 80	4,25	120
10	AEBS 100	4,42	120
11	AEBS 110	4,58	120
12,5	AEBS 125	4,79	120

## Schlüter®-SCHIENE-V

Schlüter®-SCHIENE-V est un profilé à angle droit pour parquets ou autres revêtements tels que le Terrazzo (pierre et marbre). La partie visible du profilé peut être poncée en même temps que le revêtement.



## Schlüter®-SCHIENE-AV

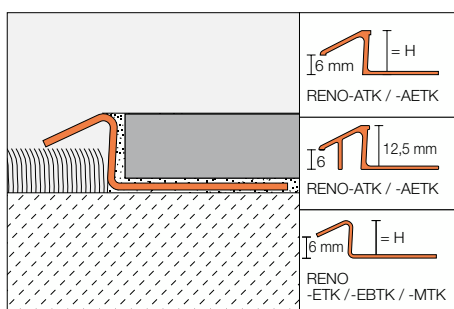
Aluminium

H (mm)	L = 2,50 m Art.-No.	€/ m	KV (u.)
10	A 100 V	<b>4,84</b>	120
12,5	A 125 V	<b>4,96</b>	120
26	A 260 V	<b>7,24</b>	120

## Schlüter®-RENO-TK

Schlüter®-RENO-TK est un profilé de transition à recouvrement pouvant réaliser la liaison entre des revêtements de sols de différentes natures et un carrelage. Les bords des revêtements adjacents sont protégés efficacement.

(Fiche produit 1.4)



## Schlüter®-RENO-MTK

Laiton

H (mm)	L = 2,50 m Art.-No.	€/ m	KV (u.)
8	MTK 80	<b>11,88</b>	60
10	MTK 100	<b>12,86</b>	60
12,5	MTK 125	<b>17,40</b>	60
	<b>L = 1,00 m</b>		
8	MTK 80/100	<b>12,40</b>	60
10	MTK 100/100	<b>13,37</b>	60
12,5	MTK 125/100	<b>17,87</b>	60

## Schlüter®-RENO-ATK

Aluminium

H (mm)	L = 2,50 m Art.-No.	€/ m	KV (u.)
8	ATK 80	<b>4,82</b>	60
10	ATK 100	<b>5,15</b>	60
12,5	ATK 125	<b>6,84</b>	60
	<b>L = 1,00 m</b>		
8	ATK 80/100	<b>5,36</b>	60
10	ATK 100/100	<b>5,72</b>	60
12,5	ATK 125/100	<b>7,36</b>	60

## Schlüter®-RENO-AETK

Alu. naturel anodisé mat

H (mm)	L = 2,50 m Art.-No.	€/ m	KV (u.)
8	AETK 80	<b>7,42</b>	60
10	AETK 100	<b>7,72</b>	60
12,5	AETK 125	<b>9,14</b>	60
	<b>L = 1,00 m</b>		
8	AETK 80/100	<b>7,97</b>	60
10	AETK 100/100	<b>8,29</b>	60
12,5	AETK 125/100	<b>9,68</b>	60

## Schlüter®-RENO-ETK

Acier inox. V2A

H (mm)	L = 2,50 m Art.-No.	€/ m	KV (u.)
8	ETK 80	<b>12,34</b>	60
10	ETK 100	<b>13,95</b>	60
11	ETK 110	<b>15,18</b>	60
12,5	ETK 125	<b>15,88</b>	60
	<b>L = 1,00 m</b>		
8	ETK 80/100	<b>13,03</b>	60
10	ETK 100/100	<b>14,65</b>	60
11	ETK 110/100	<b>15,90</b>	60
12,5	ETK 125/100	<b>16,56</b>	60

## Schlüter®-RENO-EBTK

Acier inox. V2A brossé

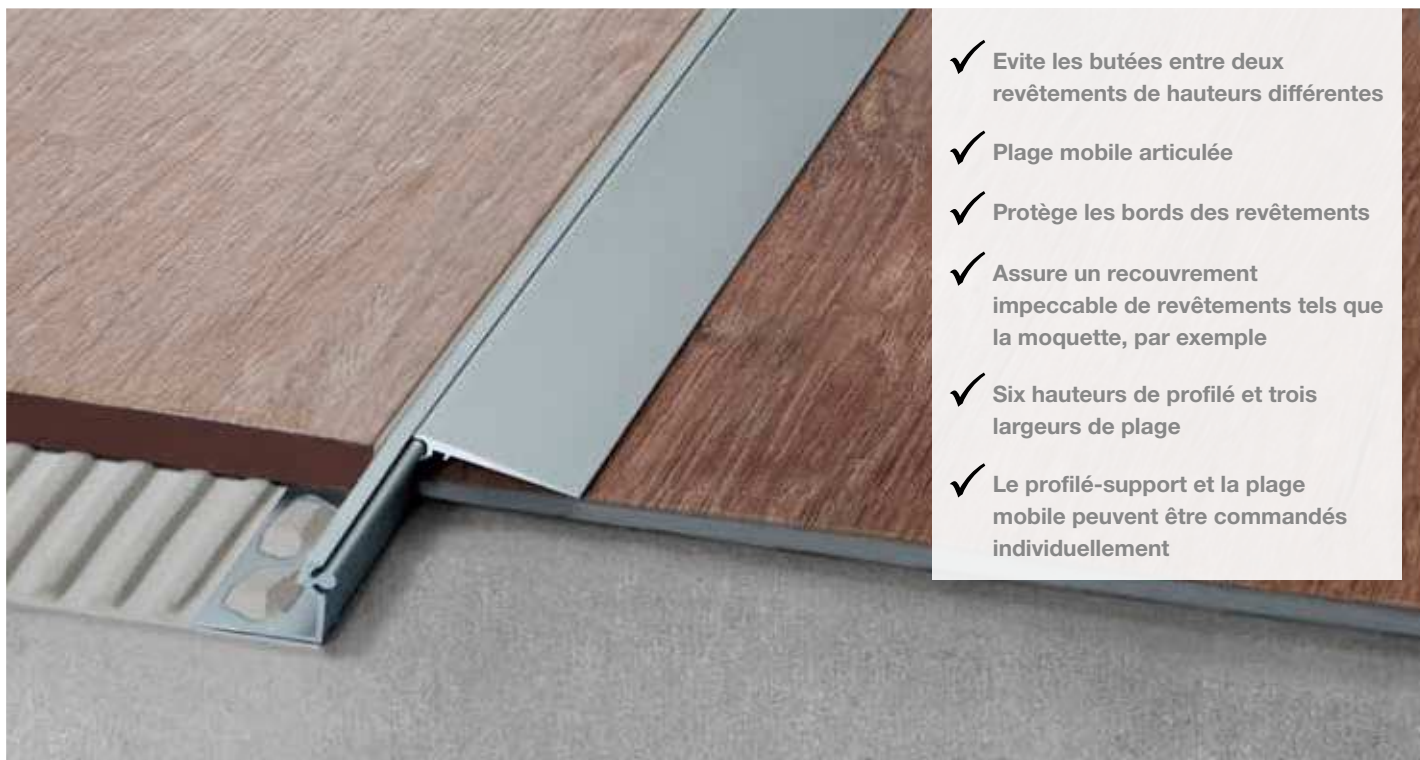
H (mm)	L = 2,50 m Art.-No.	€/ m	KV (u.)
8	EBTK 80	<b>16,02</b>	60
10	EBTK 100	<b>18,16</b>	60
11	EBTK 110	<b>19,62</b>	60
12,5	EBTK 125	<b>20,63</b>	60
	<b>L = 1,00 m</b>		
8	EBTK 80/100	<b>16,74</b>	60
10	EBTK 100/100	<b>18,89</b>	60
11	EBTK 110/100	<b>20,40</b>	60
12,5	EBTK 125/100	<b>21,35</b>	60

### Nota :

Pour des raisons techniques de production, les produits en longueur de 1,00 m ne peuvent être prédécoupés.



## Idéal en rénovation : le profilé de transition Schlüter®-RENO-V avec plage mobile

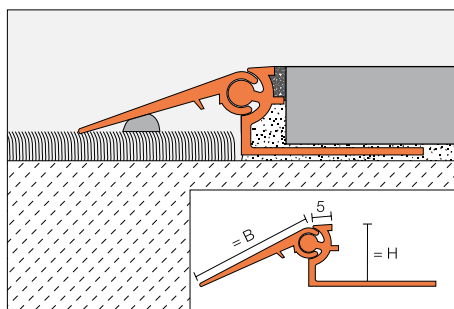


- ✓ Evite les butées entre deux revêtements de hauteurs différentes
- ✓ Plage mobile articulée
- ✓ Protège les bords des revêtements
- ✓ Assure un recouvrement impeccable de revêtements tels que la moquette, par exemple
- ✓ Six hauteurs de profilé et trois largeurs de plage
- ✓ Le profilé-support et la plage mobile peuvent être commandés individuellement

### Schlüter®-RENO-V

Schlüter®-RENO-V est un profilé de transition avec plage mobile, permettant de s'adapter au revêtement adjacent. Un espaceur permet de prédéfinir le joint entre carreau et profilé.

(Fiche produit 1.7)



Schlüter®-RENO-AV			
Aluminium			
H (mm)	L = 2,50 m Art.-No.	€ / m	KV (u.)
8	AVT 80 B20	<b>11,95</b>	40
10	AVT 100 B20	<b>12,25</b>	40
12,5	AVT 125 B30	<b>13,83</b>	40
15	AVT 150 B30	<b>13,96</b>	40
17,5	AVT 175 B40	<b>16,15</b>	40
20	AVT 200 B40	<b>16,63</b>	40
L = 1,00 m			
8	AVT 80 B20/100	<b>13,00</b>	60
10	AVT 100 B20/100	<b>13,23</b>	60
12,5	AVT 125 B30/100	<b>14,87</b>	60
15	AVT 150 B30/100	<b>15,03</b>	60
17,5	AVT 175 B40/100	<b>17,20</b>	60
20	AVT 200 B40/100	<b>17,74</b>	60

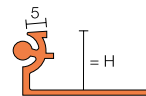
Schlüter®-RENO-AEV			
Alu. naturel anodisé mat			
H (mm)	L = 2,50 m Art.-No.	€ / m	KV (u.)
8	AEVT 80 B20	<b>18,44</b>	40
10	AEVT 100 B20	<b>18,78</b>	40
12,5	AEVT 125 B30	<b>20,47</b>	40
15	AEVT 150 B30	<b>20,97</b>	40
17,5	AEVT 175 B40	<b>23,44</b>	40
20	AEVT 200 B40	<b>24,60</b>	40
L = 1,00 m			
8	AEVT 80 B20/100	<b>19,47</b>	60
10	AEVT 100 B20/100	<b>19,84</b>	60
12,5	AEVT 125 B30/100	<b>21,55</b>	60
15	AEVT 150 B30/100	<b>21,94</b>	60
17,5	AEVT 175 B40/100	<b>24,43</b>	60
20	AEVT 200 B40/100	<b>25,67</b>	60



## Schlüter®-RENO-VT

Schlüter®-RENO-VT est un profilé porteur pour l'élément de transition Schlüter®-RENO-VB, avec lequel il peut être combiné, dans toutes les dimensions.

(Fiche produit 1.7)



Schlüter®-RENO-AVT			
Profilé porteur en aluminium			
H (mm)	L = 2,50 m Art.-No.	€/ m	KV (u.)
8	AVT 80	<b>6,00</b>	60
10	AVT 100	<b>6,33</b>	60
12,5	AVT 125	<b>6,66</b>	60
15	AVT 150	<b>6,84</b>	60
17,5	AVT 175	<b>7,13</b>	60
20	AVT 200	<b>7,66</b>	60

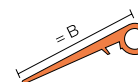
Schlüter®-RENO-AEVT			
Profilé porteur en alu. naturel anodisé mat			
H (mm)	L = 2,50 m Art.-No.	€/ m	KV (u.)
8	AEVT 80	<b>8,03</b>	60
10	AEVT 100	<b>8,43</b>	60
12,5	AEVT 125	<b>8,85</b>	60
15	AEVT 150	<b>9,34</b>	60
17,5	AEVT 175	<b>9,76</b>	60
20	AEVT 200	<b>11,05</b>	60

Prix pour Schlüter®-RENO-VT et -VB en longueur de 1 m sur demande (compléter la référence avec « /100 », ex. AVT 80/100)

## Schlüter®-RENO-VB

Schlüter®-RENO-VB est l'élément de transition variable pouvant être combiné dans toutes les dimensions avec le profilé porteur Schlüter®-RENO-VT.

(Fiche produit 1.7)



Schlüter®-RENO-AVB			
Aluminium			
B (mm)	L = 2,50 m Art.-No.	€/ m	KV (u.)
20	AVB 20	<b>3,13</b>	60
30	AVB 30	<b>4,35</b>	60
40	AVB 40	<b>6,40</b>	60

Schlüter®-RENO-AEVB			
Alu. naturel anodisé mat			
B (mm)	L = 2,50 m Art.-No.	€/ m	KV (u.)
20	AEVB 20	<b>7,82</b>	60
30	AEVB 30	<b>9,14</b>	60
40	AEVB 40	<b>11,28</b>	60

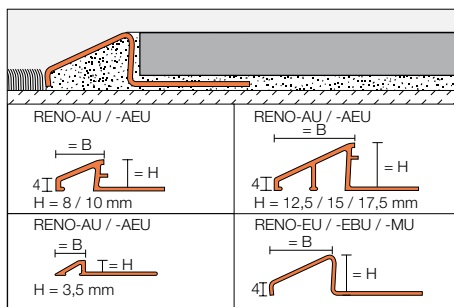
Prix pour Schlüter®-RENO-VT et -VB en longueur de 1 m sur demande (compléter la référence avec « /100 », ex. AVT 80/100)



## Schlüter®-RENO-U

Schlüter®-RENO-U est un profilé permettant de réaliser une transition entre des revêtements de sols de hauteurs différentes. Un espaceur permet de prédéfinir le joint entre carreau et profilé. Les profilés Schlüter®-RENO-AU et AEU en 3,5 mm ainsi que les profilés Schlüter®-RENO-EU, -EBU et -MU ne possèdent pas d'espaceur.

(Fiche produit 1.2)



Schlüter®-RENO-MU				
Laiton				
H (mm)	B (mm)	L = 2,50 m Art.-No.	€/ m	KV (u.)
-	-	-	-	-
8	12,5	MU 80	<b>14,19</b>	60
10	16,5	MU 100	<b>15,91</b>	60
12,5	22	MU 125	<b>21,04</b>	60
15	27,5	MU 150	<b>23,28</b>	60
-	-	-	-	-
		<b>L = 1,00 m</b>		
8	12,5	MU 80/100	<b>14,95</b>	60
10	16,5	MU 100/100	<b>16,63</b>	60
12,5	22	MU 125/100	<b>21,79</b>	60

Schlüter®-RENO-AU				
Aluminium				
H (mm)	B (mm)	L = 2,50 m Art.-No.	€/ m	KV (u.)
3,5	9	AU 35	<b>5,33</b>	60
8	12,5	AU 80	<b>5,53</b>	60
10	16,5	AU 100	<b>6,15</b>	60
12,5	22	AU 125	<b>7,91</b>	60
15	27,5	AU 150	<b>8,85</b>	60
17,5	27	AU 175	<b>9,92</b>	60
		<b>L = 1,00 m</b>		
8	12,5	AU 80/100	<b>6,33</b>	60
10	16,5	AU 100/100	<b>6,90</b>	60
12,5	22	AU 125/100	<b>8,64</b>	60

Schlüter®-RENO-AEU				
Alu. naturel anodisé mat				
H (mm)	B (mm)	L = 2,50 m Art.-No.	€/ m	KV (u.)
3,5	9	AEU 35	<b>7,54</b>	60
8	12,5	AEU 80	<b>8,09</b>	60
10	16,5	AEU 100	<b>8,85</b>	60
12,5	22	AEU 125	<b>10,76</b>	60
15	27,5	AEU 150	<b>12,01</b>	60
17,5	27	AEU 175	<b>13,00</b>	60
		<b>L = 1,00 m</b>		
8	12,5	AEU 80/100	<b>8,85</b>	60
10	16,5	AEU 100/100	<b>9,68</b>	60
12,5	22	AEU 125/100	<b>11,48</b>	60

Schlüter®-RENO-EU				
Acier inox. V2A				
H (mm)	B (mm)	L = 2,50 m Art.-No.	€/ m	KV (u.)
8	13	EU 80	<b>14,95</b>	60
10	17,5	EU 100	<b>16,40</b>	60
11	20	EU 110	<b>17,58</b>	60
12,5	23	EU 125	<b>18,17</b>	60
15	28	EU 150	<b>19,74</b>	60
17,5	33,5	EU 175	<b>21,52</b>	60
20	44,5	EU 200	<b>23,42</b>	60
		<b>L = 1,00 m</b>		
8	13	EU 80/100	<b>15,65</b>	60
10	17,5	EU 100/100	<b>17,12</b>	60
11	20	EU 110/100	<b>18,29</b>	60
12,5	23	EU 125/100	<b>18,90</b>	60

Schlüter®-RENO-EBU				
Acier inox. V2A brossé				
H (mm)	B (mm)	L = 2,50 m Art.-No.	€/ m	KV (u.)
8	13	EBU 80	<b>19,43</b>	60
10	17,5	EBU 100	<b>21,30</b>	60
11	20	EBU 110	<b>22,90</b>	60
12,5	23	EBU 125	<b>23,59</b>	60
15	28	EBU 150	<b>25,69</b>	60
17,5	33,5	EBU 175	<b>27,98</b>	60
20	44,5	EBU 200	<b>30,44</b>	60
		<b>L = 1,00 m</b>		
8	13	EBU 80/100	<b>20,14</b>	60
10	17,5	EBU 100/100	<b>22,00</b>	60
11	20	EBU 110/100	<b>23,63</b>	60
12,5	23	EBU 125/100	<b>24,29</b>	60

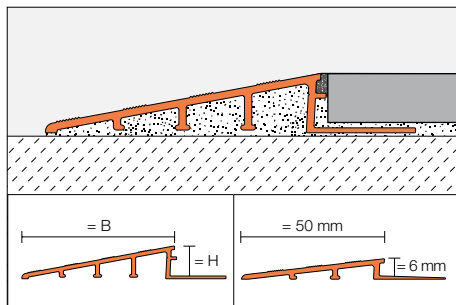




## Schlüter®-RENO-RAMP

Schlüter®-RENO-RAMP est un profilé permettant une transition entre un revêtement céramique fortement sollicité et un autre revêtement de moindre épaisseur. L'espaceur garantit un joint constant par rapport au carreau.

(Fiche produit 1.2)



### Schlüter®-RENO-RAMP-AE

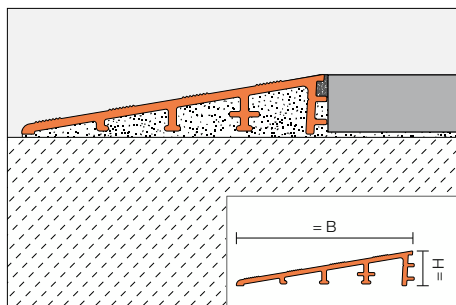
Alu. naturel anodisé mat

H (mm)	B (mm)	L = 2,50 m Art.-No.	€/ m	KV (u.)
6	50	AERP 60 B50	18,79	60
10	64	AERP 100 B65	19,95	60
12,5	64	AERP 125 B65	20,41	60
12,5	89	AERP 125 B90	23,76	60
15	89	AERP 150 B90	25,89	60
20	89	AERP 200 B90	30,72	60

## Schlüter®-RENO-RAMP-K

Schlüter®-RENO-RAMP-K est un profilé assurant une transition entre un revêtement céramique fortement sollicité et un autre revêtement de moindre épaisseur. Le profilé ne possède pas d'ailette et peut donc être utilisé pour compenser une différence de hauteur entre un revêtement déjà posé et le support.

(Fiche produit 1.2)



### Schlüter®-RENO-RAMP-K

Alu. naturel anodisé mat

H (mm)	B (mm)	L = 2,50 m Art.-No.	€/ m	KV (u.)
12,5	64	AERPK 125 B65	17,34	60

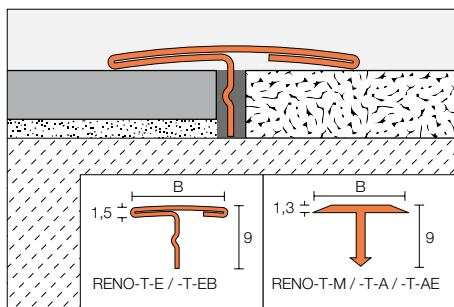




## Schlüter®-RENO-T

Schlüter®-RENO-T est un profilé pouvant être posé a posteriori, qui assure la transition entre deux revêtements adjacents de même niveau.

(Fiche produit 1.3)



Schlüter®-RENO-T-M			
Laiton			
B (mm)	L = 2,50 m Art.-No.	€/m	KV (u.)
14	T 9/14 M	<b>6,66</b>	120
25	T 9/25 M	<b>11,36</b>	120
L = 1,00 m			
14	T 9/14 M/100	<b>7,21</b>	120
25	T 9/25 M/100	<b>11,88</b>	120

Schlüter®-RENO-T-A			
Aluminium			
B (mm)	L = 2,50 m Art.-No.	€/m	KV (u.)
14	T 9/14 A	<b>2,61</b>	120
25	T 9/25 A	<b>3,32</b>	120
L = 1,00 m			
14	T 9/14 A/100	<b>3,08</b>	120
25	T 9/25 A/100	<b>3,83</b>	120

Schlüter®-RENO-T-AE			
Alu. naturel anodisé mat			
B (mm)	L = 2,50 m Art.-No.	€/m	KV (u.)
14	T 9/14 A E	<b>4,19</b>	120
25	T 9/25 A E	<b>4,52</b>	120
L = 1,00 m			
14	T 9/14 A E/100	<b>4,71</b>	120
25	T 9/25 A E/100	<b>5,03</b>	120

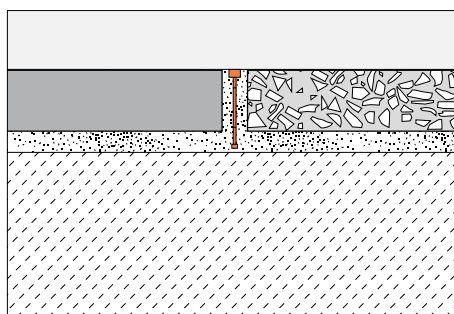
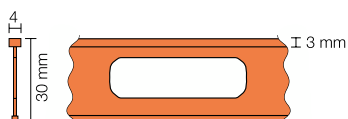
Schlüter®-RENO-T-E			
Acier inox. V2A			
B (mm)	L = 2,50 m Art.-No.	€/m	KV (u.)
14	T 9/14 E	<b>9,40</b>	120
25	T 9/25 E	<b>12,16</b>	120
L = 1,00 m			
14	T 9/14 E/100	<b>9,92</b>	120
25	T 9/25 E/100	<b>12,64</b>	120

Schlüter®-RENO-T-EB			
Acier inox. V2A brossé			
B (mm)	L = 2,50 m Art.-No.	€/m	KV (u.)
14	T 9/14 EB	<b>12,23</b>	120
25	T 9/25 EB	<b>15,77</b>	120
L = 1,00 m			
14	T 9/14 EB/100	<b>12,90</b>	120
25	T 9/25 EB/100	<b>16,44</b>	120

**Nota :**  
Même sans prédécoupe, les profilés Schlüter®-RENO-T-M / -T-A / -T-AE en largeur de 14 mm peuvent être cintrés à l'aide de la cintreuse Schlüter®-RUMA.

## Schlüter®-TERRAZZO

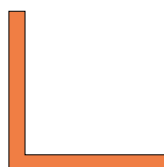
Schlüter®-TERRAZZO est un profilé décoratif en laiton qui se pose dans le revêtement terrazzo (pierre, marbre, ...).



Schlüter®-TERRAZZO-M			
Laiton			
H (mm)	L = 2,50 m Art.-No.	€/m	KV (u.)
30	TM 4 x 30	<b>10,45</b>	120

## Schlüter®-WINKEL

Schlüter®-WINKEL est une cornière non perforée.



Schlüter®-WINKEL-A		
Aluminium		
L = 2,50 m Art.-No.	€/m	KV (u.)
AW 15 x 30 x 2	<b>5,15</b>	60
AW 20 x 20 x 2	<b>4,58</b>	60
AW 30 x 30 x 2	<b>7,06</b>	60
AW 30 x 30 x 3	<b>10,39</b>	60
AW 40 x 20 x 2	<b>6,99</b>	60
AW 40 x 40 x 3	<b>13,91</b>	60