



## Les produits Schlüter-Systems en acier inoxydable



*Le carrelage  
facile à vivre*



## Des profilés Schlüter en acier inoxydable

Schlüter Systems propose un vaste choix de profilés en acier inoxydable, ce matériau étant de plus en plus prisé en architecture. Bénéficiant d'une résistance chimique accrue, l'alliage en acier inoxydable V4A est conçu pour une utilisation dans des secteurs particulièrement exposés tels que les piscines ou les installations industrielles.

Tous les produits en acier inoxydable de notre gamme sont en alliage V2A, et de plus en plus de produits sont disponibles en V4A.

Le pictogramme  indique la possibilité de cintrage.

En plus des profilés de finition traditionnels Schlüter®-SCHIENE et -RONDEC, Schlüter®-Systems propose des profilés de protection des chants (Schlüter®-ECK), des profilés pour nez de marche (TREP-E), pour joints de mouvements (DILEX-EKSN, -EKSB et -EKSBT) et des profilés à gorge (DILEX-EHK et -HKS) V4A. Ce matériau plus résistant à la corrosion convient particulièrement pour une utilisation dans les secteurs précités. Les produits Schlüter®-Systems assurent ainsi une protection durable des revêtements carrelés soumis à de fortes sollicitations chimiques.

En cas d'incertitude quant au choix du matériau approprié, le service technique et le service commercial de Schlüter®-Systems se feront un plaisir de vous apporter une assistance professionnelle.





## Qu'est-ce que l'acier inoxydable ?

Ce terme générique regroupe plus de 160 types d'aciers dits "inoxydables" présentant des compositions différentes.

Cette appellation se justifie par la formation d'une couche d'oxyde de chrome d'une épaisseur de l'ordre du 1000ème de millimètre à la surface de l'acier inoxydable. Cette couche est certes très mince, mais elle est en mesure de se reconstituer en permanence après un endommagement mécanique, empêchant ainsi la formation de rouille.

Pour ce faire, la couche de protection ne doit pas être endommagée durablement (p. ex. par la présence de rouille ou de certains produits chimiques tels que l'acide chlorhydrique). Cette altération peut apparaître en particulier dans des zones exposées à des sollicitations de nature chimique, par exemple dans les régions littorales ou en cas de forte pollution atmosphérique industrielle, ainsi que dans les entreprises agroalimentaires ou les piscines. Il est alors recommandé de préférer au classique acier inoxydable V2A (1.4301) l'acier inoxydable V4A (1.4404) qui offre une résistance à la corrosion plus élevée, adaptée à des exigences plus sévères.



La désignation officielle de l'alliage 1.4301 selon DIN EN 10088 est : X5CrNi18-10.  
Celle de l'alliage 1.4404 selon DIN EN 10088 est : X2CrNiMo17-12-2.





### Conseils d'entretien pour les produits en acier inoxydable

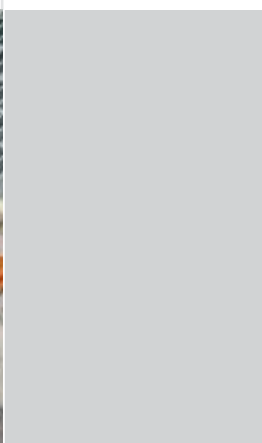
Les surfaces en acier inoxydable exposées à l'air ou aux produits agressifs doivent être périodiquement entretenues à l'aide d'un produit de nettoyage doux. Un entretien régulier permet non seulement de préserver l'aspect de l'acier inoxydable, mais aussi de réduire les risques de corrosion.

Les produits de nettoyage utilisés ne doivent en aucun cas contenir d'acide chlorhydrique ou fluorhydrique. Le contact avec d'autres métaux, p. ex. de l'acier normal, doit être évité sous peine de provoquer l'éventuelle apparition de rouille. Il en est de même pour les outils tels que les spatules ou la laine d'acier utilisés p. ex. pour éliminer les résidus de mortier.



Profilés Schlüter

	<b>Finitions de revêtements de sol</b>	6 - 8
	<b>Angles muraux et finitions</b>	9 - 11
	<b>Profilés pour nez de marches</b>	12 - 14
	<b>Profilés pour joints de mouvements</b>	15 - 18
	<b>Structures pour balcons et terrasses</b>	19 - 22





## Profils Schlüter®

### FINITIONS DE REVÊTEMENTS DE SOL

Les profils de finition tels que le modèle original Schlüter®-SCHIENE sont utilisés pour délimiter les revêtements carrelés et protègent les chants en céramique ou en pierre naturelle contre les sollicitations mécaniques. Les profils Schlüter®-RENO créent une transition avec les revêtements de sol avoisinants. Tous nos profils de finition pour le sol contribuent ainsi à l'élégance et à la pérennité du revêtement de sol.



### Schlüter®-SCHIENE-E



**Schlüter®-SCHIENE-E** est un profilé en acier inoxydable spécialement conçu pour la finition des chants de revêtements carrelés, mais qui convient aussi parfaitement pour d'autres revêtements.

#### Schlüter®-SCHIENE-E

Acier inoxydable V2A

1,00 m : 4 hauteurs de 6 - 12,5 mm  
2,50 m : 18 hauteurs de 2 - 30 mm

#### Schlüter®-SCHIENE-EB

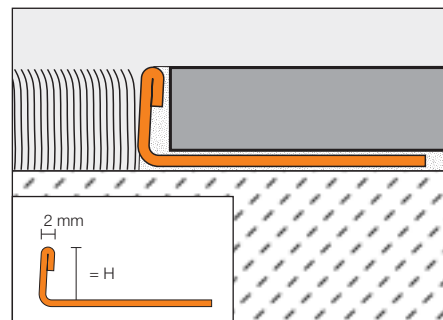
Acier inoxydable V2A brossé

2,50 m : 4 hauteurs de 6 - 12,5 mm

#### Schlüter®-SCHIENE-E V4A

Acier inoxydable V4A

2,50 m : 13 hauteurs de 4,5 - 30 mm



### Schlüter®-RENO-ETK

**Schlüter®-RENO-ETK** est un profilé assurant une transition entre le revêtement carrelé et un sol recouvert de moquette ou d'un autre revêtement. Les chants du revêtement avoisinant bénéficient en outre d'une protection efficace.

#### Schlüter®-RENO-ETK

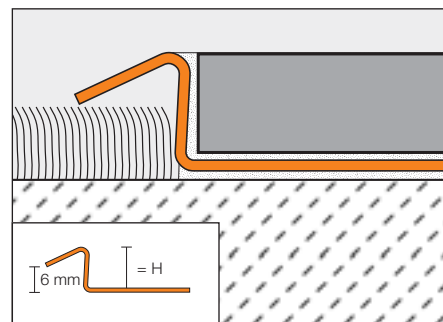
Acier inoxydable V2A

1,00 m : 3 hauteurs de 8 - 12,5 mm  
2,50 m : 3 hauteurs de 8 - 12,5 mm

#### Schlüter®-RENO-EBTK

Acier inoxydable V2A brossé

1,00 m : 3 hauteurs de 8 - 12,5 mm  
2,50 m : 3 hauteurs de 8 - 12,5 mm



### Schlüter®-RENO-EU

**Schlüter®-RENO-EU** est un profilé en acier inoxydable permettant de rattraper les différences de hauteur entre deux revêtements de sol différents.

#### Schlüter®-RENO-EU

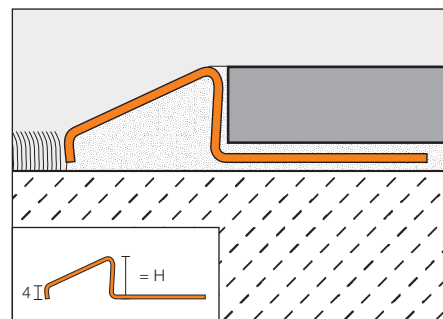
Acier inoxydable V2A

1,00 m : 3 hauteurs de 8 - 12,5 mm  
2,50 m : 6 hauteurs de 8 - 20 mm

#### Schlüter®-RENO-EBU

Acier inoxydable V2A brossé

1,00 m : 3 hauteurs de 8 - 12,5 mm  
2,50 m : 6 hauteurs de 8 - 20 mm





### Schlüter®-RENO-T-E

**Schlüter®-RENO-TE** est un profilé qui se monte ultérieurement pour assurer la transition entre deux revêtements avoisinants de même hauteur.

#### Schlüter®-RENO-T-E

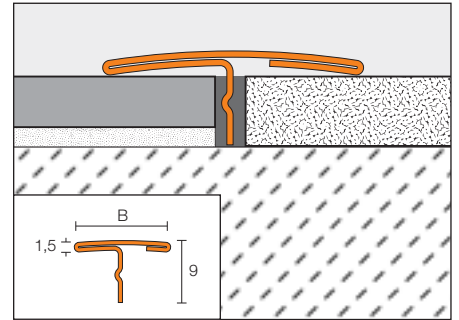
Acier inoxydable V2A

1,00 m : 2 largeurs : 14 mm, 25 mm  
 2,50 m : 2 largeurs : 14 mm, 25 mm

#### Schlüter®-RENO-T-EB

Acier inoxydable V2A brossé

1,00 m : 2 largeurs : 14 mm, 25 mm  
 2,50 m : 2 largeurs : 14 mm, 25 mm



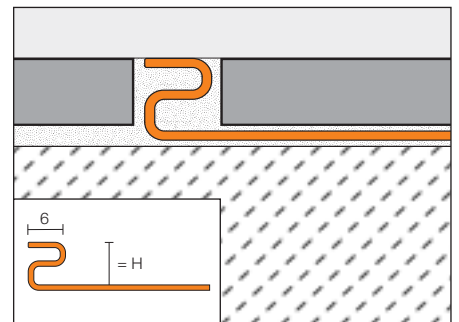
### Schlüter®-DECO-E

**Schlüter®-DECO-E** est un profilé présentant une large face visible pour l'agencement décoratif des joints dans des revêtements carrés.

#### Schlüter®-DECO-E

Acier inoxydable V2A

2,50 m : 11 hauteurs de 8 - 30 mm





## Profils Schlüter®

### ANGLES MURAUX ET FINITIONS

Les profils des gammes Schlüter®-QUADEC et -RONDEC permettent de réaliser des finitions décoratives et mécaniquement résistantes pour les revêtements muraux et les plinthes en carreaux ou en pierre naturelle. Les profils de la série Schlüter®-ECK conviennent particulièrement pour les chants fortement sollicités. En liaison avec les listels DESIGNLINE, les produits Schlüter®-Systems permettent d'apporter d'élégantes touches décoratives.



### Schlüter®-RONDEC-E



**Schlüter®-RONDEC-E** est un profilé en acier inoxydable présentant un arrondi symétrique pour les angles sortants et les chants de revêtements. Il existe en différentes finitions de surface.

#### Schlüter®-RONDEC-E

Acier inoxydable V2A

1,00 m : 4 hauteurs de 6 - 12,5 mm  
2,50 m : 9 hauteurs de 4,5 - 15 mm

#### Schlüter®-RONDEC-EB

Acier inoxydable V2A brossé

2,50 m : 5 hauteurs de 6 - 15 mm

#### Schlüter®-RONDEC-EP

Acier inoxydable V2A poli

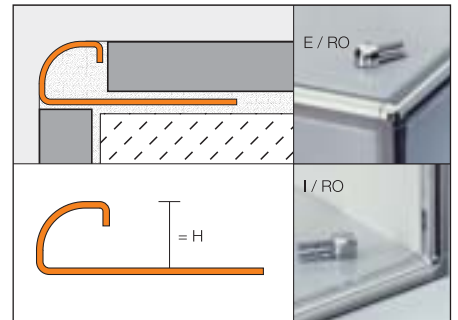
2,50 m : 5 hauteurs de 6 - 15 mm

#### Schlüter®-RONDEC-E V4A

Acier inoxydable V4A

2,50 m : 4 hauteurs de 6 - 12,5 mm

Accessoires : angles rentrants et sortants



### Schlüter®-QUADEC-E



**Schlüter®-QUADEC** est un profilé de finition en acier inoxydable pour angles sortants qui offre une bonne protection des arêtes. La surface extérieure du profilé forme un angle droit à la jonction des revêtements carrelés.

#### Schlüter®-QUADEC-E

Acier inoxydable V2A

2,50 m : 5 hauteurs de 6 - 15 mm

#### Schlüter®-QUADEC-EB

Acier inoxydable V2A brossé

2,50 m : 5 hauteurs de 6 - 15 mm

#### Schlüter®-QUADEC-EP

Acier inoxydable V2A poli

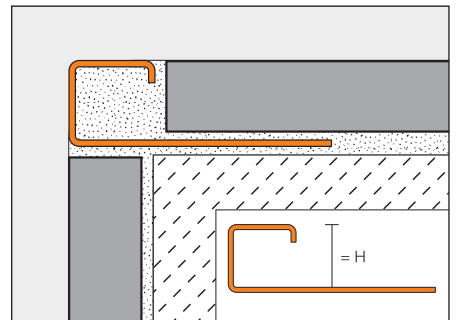
2,50 m : 5 hauteurs de 6 - 15 mm

#### Schlüter®-QUADEC-E V4A

Acier inoxydable V4A

2,50 m : 4 hauteurs de 6 - 12,5 mm

Accessoires : pièces d'angles en acier inoxydable utilisables comme angles rentrants ou sortants





### Schlüter®-ECK-E

**Schlüter®-ECK-E** est un profilé d'angle sortant en acier inoxydable qui offre une protection efficace des arêtes. Les ailes de fixation perforées sont noyées dans le mortier-colle lors de la pose des carreaux.

#### Schlüter®-ECK-E

Acier inoxydable V2A

3 hauteurs : 6 mm, 8 mm, 11 mm  
Longueurs de livraison : 1,50 m, 2,00 m, 2,50 m, 3,00 m

#### Schlüter®-ECK-EB

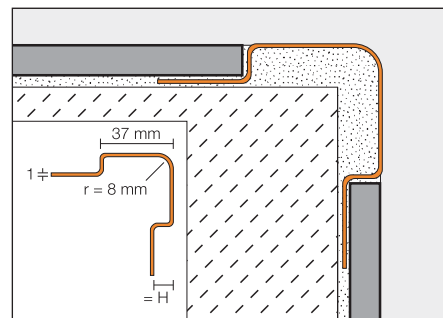
Acier inoxydable V2A brossé

3 hauteurs : 6 mm, 8 mm, 11 mm  
Longueurs de livraison : 1,50 m, 2,00 m, 2,50 m, 3,00 m

#### Schlüter®-ECK-E V4A

Acier inoxydable V4A

2 hauteurs : 8 mm, 11 mm  
Longueurs de livraison : 1,50 m, 2,00 m, 2,50 m, 3,00 m



### Schlüter®-ECK-K-E

**Schlüter®-ECK-K-E** est un profilé d'angle sortant en acier inoxydable pour collage à posteriori sur des revêtements muraux.

#### Schlüter®-ECK-K-E

Acier inoxydable V2A

3 largeurs : 15 mm, 32 mm, 50 mm  
Longueurs de livraison : 1,50 m, 2,00 m, 2,50 m, 3,00 m

#### Schlüter®-ECK-K-EB

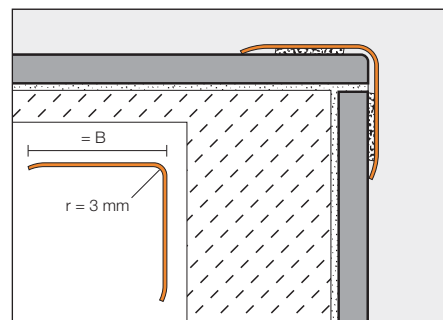
Acier inoxydable V2A brossé

3 largeurs : 15 mm, 32 mm, 50 mm  
Longueurs de livraison : 1,50 m, 2,00 m, 2,50 m, 3,00 m

#### Schlüter®-ECK-K-E V4A

Acier inoxydable V4A

Largeur : 32 mm  
Longueurs de livraison : 1,50 m, 2,00 m, 2,50 m



### Schlüter®-DESIGNLINE-E

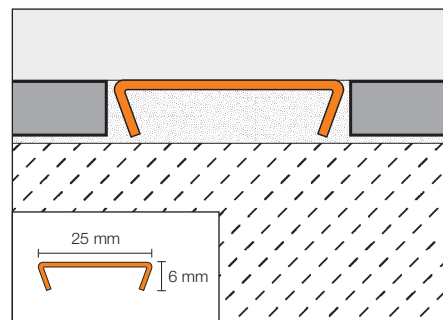
**Schlüter®-DESIGNLINE-E** est un listel pour la décoration de revêtements muraux. La gamme se coordonne aisément avec les profilés Schlüter®-RONDEC. Ce profilé en acier inoxydable peut aussi s'utiliser pour des revêtements de sol.

#### Schlüter®-DESIGNLINE-E

Acier inoxydable V2A brillant (2,50 m)

#### Schlüter®-DESIGNLINE-EB

Acier inoxydable V2A brossé (2,50 m)





## Profils Schlüter®

### PROFILÉS POUR ESCALIERS

Les nez de marches sont soumis à de fortes sollicitations mécaniques et peuvent présenter un risque d'accidents non négligeable. Les profils Schlüter®-TREP apportent un surcroît de sécurité grâce à leur caractère antidérapant et à leur visibilité immédiate. Ils protègent les nez de marches et garantissent ainsi la pérennité du revêtement.



### Schlüter®-TREP-S-E

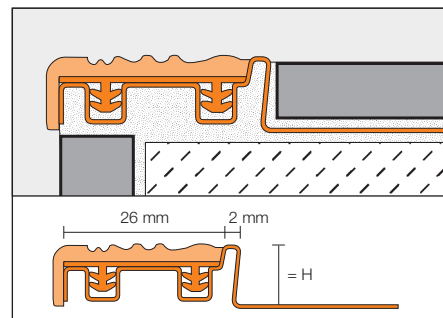
**Schlüter®-TREP-S-E** est un profilé pour nez de marche en acier inoxydable comportant une surface de marche encastrée interchangeable en matériau synthétique antidérapant.

#### Schlüter®-TREP-S-E

Profilé en acier inoxydable étroit V2A

3 hauteurs : 8 mm, 10 mm, 12,5 mm  
 Longueurs de livraison : 1,00 m, 1,50 m, 2,50 m  
 Couleurs : jaune (CG), gris (G),  
 noir graphite / sanitaires : „ébonite“ (GS),  
 beige clair (HB), noisette (NB)

Accessoires : capuchons de fermeture et éléments de remplacement



### Schlüter®-TREP-E

**Schlüter®-TREP-E** est un profilé pour nez de marche en acier inoxydable présentant un relief antidérapant.

#### Schlüter®-TREP-E

Acier inoxydable V2A

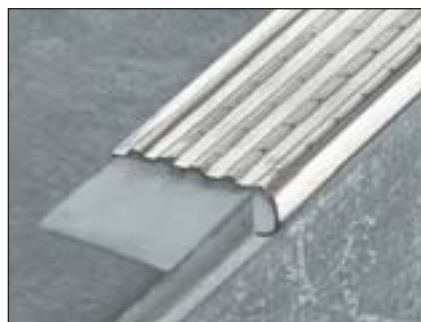
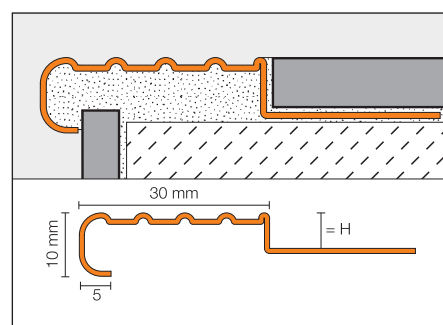
8 hauteurs : 2 - 25 mm  
 Longueurs de livraison : 1,00 m, 1,50 m, 2,50 m

#### Schlüter®-TREP-E V4A

Acier inoxydable V4A

4 hauteurs : 8 mm, 11 mm, 13 mm, 16 mm  
 Longueurs de livraison : 1,00 m, 1,50 m, 2,50 m

Accessoires : capuchons de fermeture



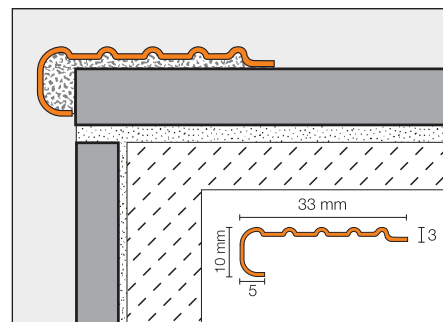
### Schlüter®-TREP-EK

**Schlüter®-TREP-EK** est un profilé pour nez de marche en acier inoxydable présentant un relief antidérapant pour assurer à la fois la sécurité et une finition soignée des nez de marches. Il peut se coller ultérieurement sur des marches carrelées ou en pierre naturelle.

#### Schlüter®-TREP-EK

Acier inoxydable V2A

Hauteur : 10 mm  
 Longueurs de livraison : 1,00 m, 1,50 m, 2,50 m



### Schlüter®-TREP-FL

**Schlüter®-TREP-FL** est un profilé de forme florentine pour nez de marche, fabriqué en acier inoxydable permettant d'assurer à la fois la sécurité et une finition élégante des nez de marches.

#### Schlüter®-TREP-FL-E

Acier inoxydable V2A

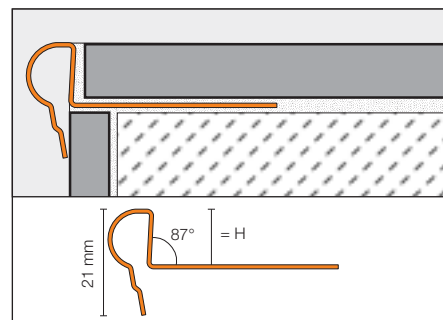
3 hauteurs : 9 mm, 11 mm, 12,5 mm  
 Longueurs de livraison : 1,00 m, 1,50 m, 2,50 m

#### Schlüter®-TREP-FL-EB

Acier inoxydable V2A brossé

3 hauteurs : 9 mm, 11 mm, 12,5 mm  
 Longueurs de livraison : 1,00 m, 1,50 m, 2,50 m

Accessoires : capuchons de fermeture





### Schlüter®-TREP-G

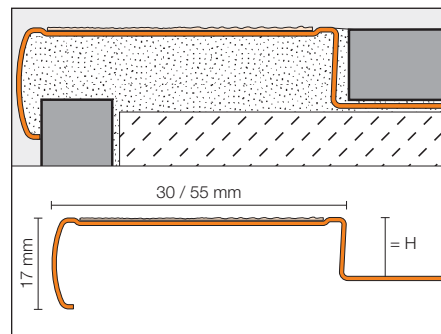
**Schlüter®-TREP-G** est un profilé pour escaliers en acier inoxydable brossé avec une surface d'appui antidérapante collée.

#### Schlüter®-TREP-G-B

Acier inoxydable V2A brossé  
 4 hauteurs : 9, 11, 13, 15 mm  
 Longueurs de livraison : 1,00 m, 1,50 m, 2,50 m  
 Couleurs : jaune (CG),  
 noir graphite / sanitaires : „ébonite“ (GS),  
 noisette (NB), transparent (T)

#### Schlüter®-TREP-G-S

Acier inoxydable V2A brossé  
 4 hauteurs : 9, 11, 13, 15 mm  
 Longueurs de livraison : 1,00 m, 1,50 m, 2,50 m  
 Couleurs : jaune (CG),  
 noir graphite / sanitaires : „ébonite“ (GS),  
 noisette (NB), transparent (T)  
 Accessoires : capuchons de fermeture,  
 bande de remplacement autocollante



### Schlüter®-TREP-GK

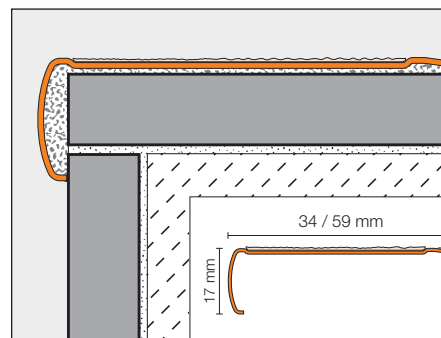
**Schlüter®-TREP-GK** est un profilé pour escaliers en acier inoxydable brossé avec une surface d'appui antidérapante collée. Il peut se coller ultérieurement sur des marches avec revêtement carrelé ou en pierre naturelle.

#### Schlüter®-TREP-GK-B

Acier inoxydable V2A brossé  
 Longueurs de livraison : 1,00 m, 1,50 m, 2,50 m  
 Couleurs : jaune (CG),  
 noir graphite / sanitaires : „ébonite“ (GS),  
 noisette (NB), transparent (T)

#### Schlüter®-TREP-GK-S

Acier inoxydable V2A brossé  
 Longueurs de livraison : 1,00 m, 1,50 m, 2,50 m  
 Couleurs : jaune (CG),  
 noir graphite / sanitaires : „ébonite“ (GS),  
 noisette (NB), transparent (T)  
 Accessoires : capuchons de fermeture,  
 bande de remplacement autocollante





## Profils Schlüter®

### PROFILES POUR JOINTS PERIPHERIQUES ET DE FRACTIONNEMENT, COUVRE-JOINTS DE DILATATION

Avec les profilés de la gamme Schlüter®-DILEX, nous proposons des solutions fonctionnelles et faciles d'entretien pour tous les joints de mouvements des revêtements carrelés. La gamme présente différents types de profilés pour les joints structurels, les joints de fractionnement, les joints périphériques. Tous les profilés sont mis en oeuvre lors de la pose des carreaux. Nos profilés DILEX sont disponibles en différents matériaux en fonction des sollicitations mécaniques ou chimiques auxquelles le revêtement risque d'être exposé.



### Schlüter®-DILEX-EMP

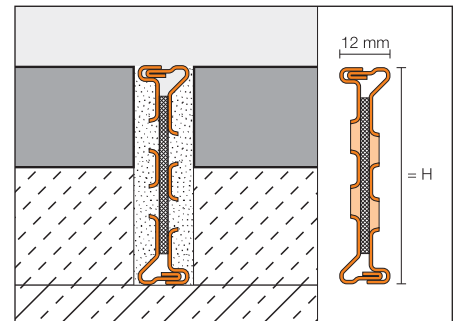
**Schlüter®-DILEX-EMP** est un profilé de fractionnement en acier inoxydable pour pose scellée, permettant d'absorber des mouvements horizontaux à l'aide d'une liaison languette et rainure.

#### Schlüter®-DILEX-EMP

Acier inoxydable V2A

2,50 m :

3 hauteurs de 35 - 65 mm



### Schlüter®-DILEX-EKSBT

**Schlüter®-DILEX-EKSBT** est un couvre-joint de dilatation en acier inoxydable avec une zone de déformation interchangeable de 20 ou 30 mm de largeur en matériau synthétique souple.

#### Schlüter®-DILEX-EKSBT 20

Acier inoxydable V2A

2,50 m :

9 hauteurs de 8 - 30 mm

#### Schlüter®-DILEX-EKSBT 30

Acier inoxydable V2A

2,50 m :

9 hauteurs de 8 - 30 mm

#### Schlüter®-DILEX-EKSBT 20 V4A

Acier inoxydable V4A

2,50 m :

5 hauteurs de 8 - 16 mm

#### Schlüter®-DILEX-EKSBT 30 V4A

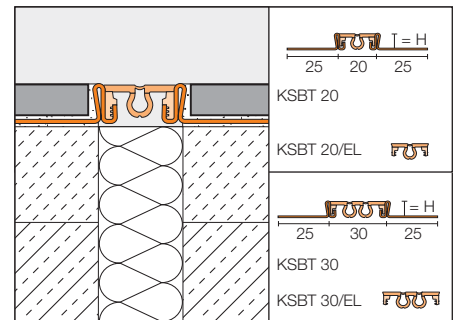
Acier inoxydable V4A

2,50 m :

5 hauteurs de 8 - 16 mm

Accessoires :

éléments de remplacement



### Schlüter®-DILEX-EKSN

**Schlüter®-DILEX-EKSN** est un profilé de fractionnement en acier inoxydable avec une zone de déformation interchangeable en matériau synthétique souple.

#### Schlüter®-DILEX-EKSN

Acier inoxydable V2A

2,50 m :

9 hauteurs de 8 - 30 mm

#### Schlüter®-DILEX-EKSN V4A

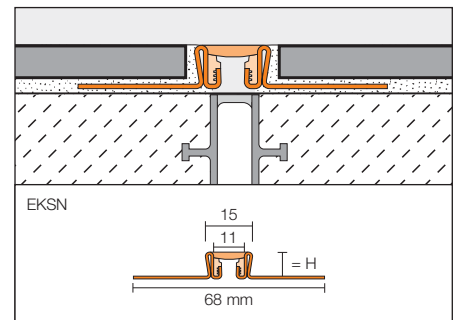
Acier inoxydable V4A

2,50 m :

5 hauteurs de 8 - 16 mm

Accessoires :

éléments de remplacement





**Schlüter®-DILEX-EKSB**

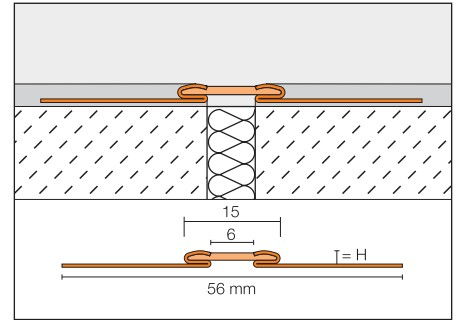
**Schlüter®-DILEX-EKSB** est un profilé de fractionnement avec protection des arêtes pour revêtements de sol de faible épaisseur. Il se compose d'ailes de fixation latérales en acier inoxydable reliées par une zone de dilatation non interchangeable en plastique souple.

**Schlüter®-DILEX-EKSB**

Acier inoxydable V2A  
2,50 m : 3 hauteurs de 2,5 - 6 mm

**Schlüter®-DILEX-EKSB V4A**

Acier inoxydable V4A  
2,50 m : 3 hauteurs de 2,5 - 6 mm



**Schlüter®-DILEX-EKSA**

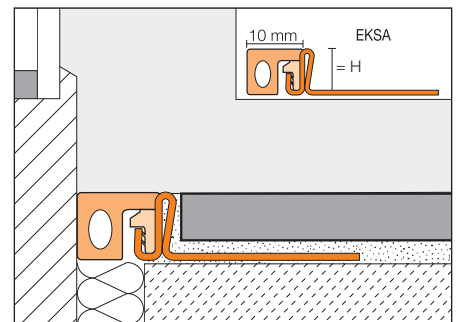
**Schlüter®-DILEX-EKSA** est un profilé périphérique composé d'une aile de fixation latérale en acier inoxydable reliée à une zone de mouvement interchangeable en matériau synthétique souple. Il permet le raccordement de revêtements aux éléments fixes tels que les huisseries.

**Schlüter®-DILEX-EKSA**

Acier inoxydable V2A  
2,50 m : 9 hauteurs de 8 - 30 mm

**Schlüter®-DILEX-EKSA V4A**

Acier inoxydable V4A  
2,50 m : 5 hauteurs de 8 - 16 mm

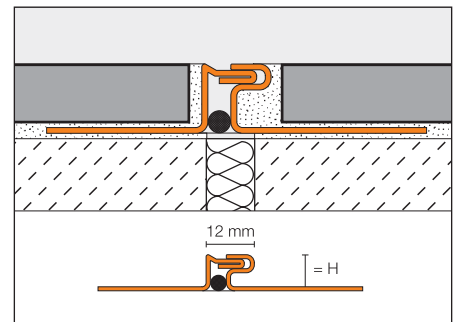


**Schlüter®-DILEX-EDP**

**Schlüter®-DILEX-EDP** est un profilé de fractionnement en acier inoxydable permettant d'absorber des mouvements horizontaux grâce à un assemblage languette et rainure.

**Schlüter®-DILEX-EDP**

Acier inoxydable V2A  
2,50 m : 11 hauteurs de 8 - 30 mm



**Schlüter®-DILEX-HKS-E**

**Schlüter®-DILEX-HKS-E** combine une gorge en acier inoxydable et un profilé de mouvement flexible pour les liaisons sol/mur ou mur/mur des revêtements carrelés.

**Schlüter®-DILEX-HKS-E**

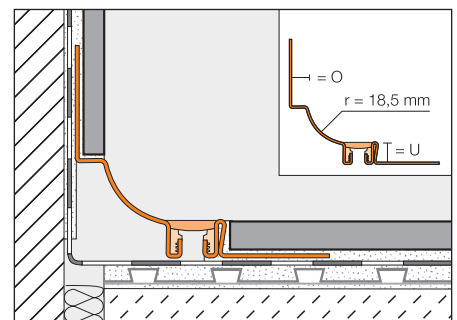
Acier inoxydable V2A  
2,50 m : U = 8 - 30 mm / O = 7 - 11 mm

**Schlüter®-DILEX-HKS-EB**

Acier inoxydable V2A brossé  
2,50 m : U = 8 - 30 mm / O = 9 - 11 mm

**Schlüter®-DILEX-HKS-E V4A**

Acier inoxydable V4A  
2,50 m : U = 8 - 16 mm / O = 7 - 11 mm



Accessoires : raccords, angles rentrants et sortants



**Schlüter®-DILEX-EHK**

**Schlüter®-DILEX-EHK** est un profilé à gorge entièrement en acier inoxydable pour la réalisation d'angles rentrants ou de liaisons sol/mur devant satisfaire à d'importantes exigences d'hygiène.

**Schlüter®-DILEX-EHK**

Acier inoxydable V2A  
2,50 m : U = 7 - 11 mm / O = 7 - 11 mm

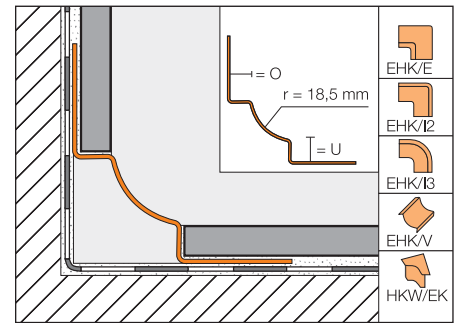
**Schlüter®-DILEX-EBHK**

Acier inoxydable V2A brossé  
2,50 m : U = 7 - 11 mm / O = 7 - 11 mm

**Schlüter®-DILEX-EHK V4A**

Acier inoxydable V4A  
2,50 m : U = 7 - 16 mm / O = 7 - 16 mm

Accessoires : raccords, angles rentrants et sortants





## Profils Schlüter®

### SYSTEMES POUR LA REALISATION DE BALCONS ET DE TERRASSES

Schlüter-Systems propose une gamme complète pour balcons et terrasses en céramique ou en pierre naturelle. La gamme comprend les profils en acier inoxydable Schlüter®-BARA pour chants de balcons, ainsi que les caniveaux Schlüter®-TROBA-LINE pour montage devant les portes présentant des hauteurs de raccordement réduites.

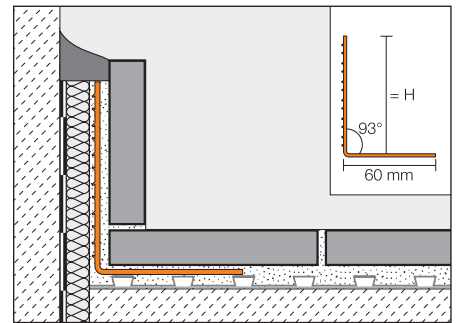


### Schlüter®-BARA-ESOT

**Schlüter®-BARA-ESOT** est un profilé-support pour plinthes en acier inoxydable qui s'utilise lorsque l'on ne dispose pas d'un support porteur permettant la fixation de plinthes.

#### Schlüter®-BARA-ESOT

Support de plinthe en acier inoxydable V2A  
2,50 m : hauteurs 60 mm, 110 mm

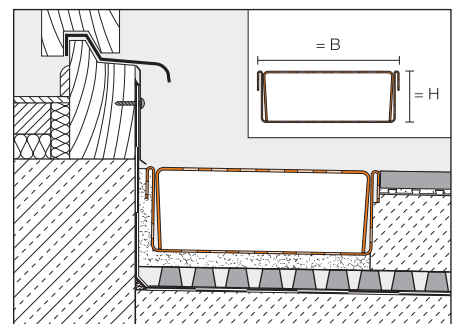


### Schlüter®-TROBA-LINE-TL

**Schlüter®-TROBA-LINE-TL** est un caniveau de drainage en acier inoxydable qui se monte dans des structures de balcons et de terrasses en l'absence de hauteur suffisante pour un relevé d'étanchéité. Il est mis en œuvre au niveau des portes afin d'éviter les accumulations d'eau. Il peut aussi s'utiliser pour le drainage de surface.

#### Schlüter®-TROBA-LINE-TL

Caniveau acier inoxydable V2A, perforé, **75 mm de large**  
2 hauteurs : 20 mm, 40 mm  
Longueurs de livraison : 0,75 m, 1,00 m, 1,50 m, 2,00 m  
Caniveau acier inoxydable V2A, perforé, **110 mm de large**  
2 hauteurs : 20 mm, 40 mm  
Longueurs de livraison : 0,75 m, 1,00 m, 1,50 m, 2,00 m  
Caniveau acier inoxydable V2A, perforé, **160 mm de large**  
2 hauteurs : 20 mm, 40 mm  
Longueurs de livraison : 0,75 m, 1,00 m, 1,50 m, 2,00 m

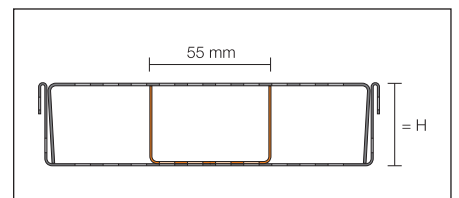


#### Schlüter®-TROBA-LINE-TLG

Caniveau acier inoxydable V2A, fermé, **75 mm de large**  
2 hauteurs : 20 mm, 40 mm  
Longueurs de livraison : 0,75 m, 1,00 m, 1,50 m, 2,00 m  
Caniveau acier inoxydable V2A, fermé, **110 mm de large**  
2 hauteurs : 20 mm, 40 mm  
Longueurs de livraison : 0,75 m, 1,00 m, 1,50 m, 2,00 m  
Caniveau acier inoxydable V2A, fermé, **160 mm de large**  
2 hauteurs : 20 mm, 40 mm  
Longueurs de livraison : 0,75 m, 1,00 m, 1,50 m, 2,00 m

### Schlüter®-TROBA-LINE-TL/V

**Schlüter®-TROBA-LINE-TL/V** est un renfort pour Schlüter®-TROBA-LINE-TL et Schlüter®-TROBA-LINE-TLG en 110 et 160 mm de largeur qui s'utilise en présence de charges élevées telles que le passage de piétons ou de fauteuils roulants.

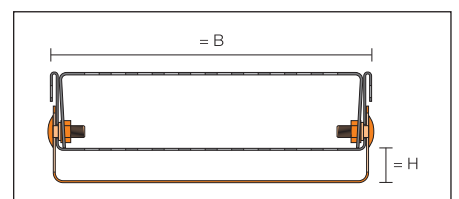


### Schlüter®-TROBA-LINE-TL/H

**Schlüter®-TROBA-LINE-TL/H** est un système de réglage en hauteur pour le caniveau de drainage en acier inoxydable Schlüter®-TROBA-LINE-TL.

#### Schlüter®-TROBA-LINE-TL/H

2 hauteurs : 20 mm, 40 mm  
3 largeurs : 75 mm, 110 mm, 160 mm





### Schlüter®-TROBA-LINE-TLR-E

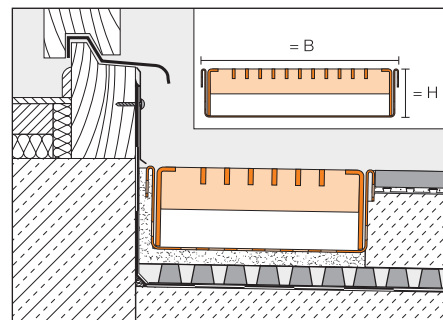
**Schlüter®-TROBA-LINE-TLR-E** est un caniveau de drainage doté d'une grille supérieure en acier inoxydable poli qui se monte dans des structures de balcons et terrasses en l'absence de hauteur suffisante pour un relevé d'étanchéité. Il est mis en oeuvre au niveau des portes afin d'éviter les accumulations d'eau. Il peut aussi s'utiliser comme caniveau à résistance accrue pour le drainage de surface.

#### Schlüter®-TROBA-LINE-TLR-E

Caniveau perforé acier inoxydable V2A avec grille,  
**110/160 mm de large**  
 2 hauteurs : 20 mm, 40 mm  
 Longueurs de livraison : 0,75 m, 1,00 m, 1,50 m, 2,00 m

#### Schlüter®-TROBA-LINE-TLGR-E

Caniveau fermé acier inoxydable V2A avec grille,  
**110/160 mm de large**  
 Hauteur : 40 mm  
 Longueurs de livraison : 0,75 m, 1,00 m, 1,50 m, 2,00 m

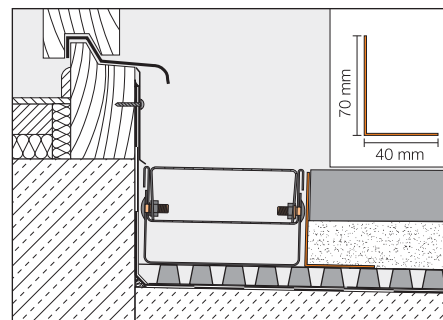


### Schlüter®-TROBA-LINE-TLK-E

**Schlüter®-TROBA-LINE-TLK-E** est une baguette en acier inoxydable permettant de retenir la couche de concassé ou de gravier et de délimiter ainsi le revêtement ou la couche de répartition des charges.

#### Schlüter®-TROBA-LINE-TLK-E

2 longueurs : 0,75 m, 1,00 m



### Schlüter®-BARA-RW-E

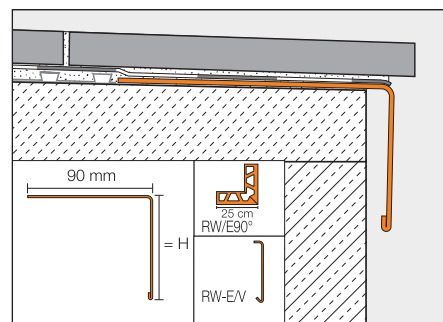


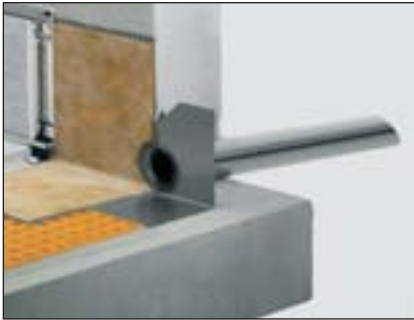
**Schlüter®-BARA-RW-E** est un profilé de rive en acier inoxydable permettant de délimiter les bords libres de balcons et de terrasses.

#### Schlüter®-BARA-RW-E

Equerre de bordure en acier inoxydable V2A  
 2,50 m : 9 hauteurs de 15 - 150 mm

Accessoires : angles et raccords





### Schlüter®-KERDI-DRAIN-SP-E

**Schlüter®-KERDI-DRAIN-SP-E** est une gargouille en acier inoxydable pour l'évacuation de l'eau des surfaces de balcons et de terrasses délimitées par une balustrade.

#### Schlüter®-KERDI-DRAIN-SP-E

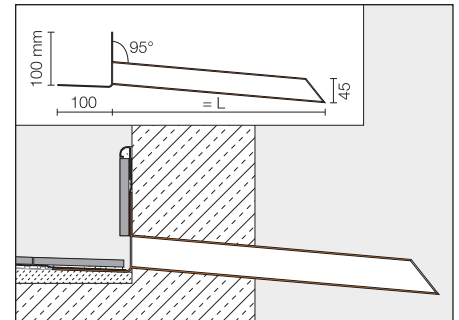
Acier inoxydable V2A

Longueur (L) :

250 mm, 400 mm

Diamètre de la gargouille :

45 mm







### Avec Schlüter®-SYSTEMS, tout est possible !

Les solutions Schlüter®-Systems vous permettent de concevoir votre espace bains à vos mesures. Vous bénéficiez d'une totale liberté de conception : format des carreaux, calepinage, signalétique, combinaison des couleurs... Les produits Schlüter®-Systems vous assurent une réalisation simple et rapide pour un résultat à la hauteur de vos exigences. Bénéficiant d'un Avis Technique CSTB, la natte d'étanchéité **Schlüter®-KERDI** va protéger votre douche à l'italienne contre la pénétration d'eau et les méfaits de la vapeur pendant des années !



Demandez notre documentation  
**Schlüter®-KERDI.**

### Schlüter®-BEKOTEC-THERM Pour se sentir bien, tout simplement !

Si vous souhaitez une salle de bains qui allie esthétique et bien-être, optez pour **Schlüter®-BEKOTEC-THERM**. Ce plancher chauffant rafraîchissant vous apporte confort, hygiène et ambiance chaleureuse. Ce mode de chauffage se distingue par sa rapidité et sa simplicité d'installation, et permet une totale liberté d'agencement.



**Schlüter®-BEKOTEC-THERM** Le plancher Thermo-Ceramic



Demandez notre documentation  
**Le plancher Thermo-Ceramic.**

*Le carrelage  
facile à vivre*



Contactez-nous sans tarder pour recevoir notre documentation au 03 44 54 18 88  
ou retrouvez-nous sur Internet :

[www.schluter-systems.fr](http://www.schluter-systems.fr) | [www.bekotec-therm.fr](http://www.bekotec-therm.fr)



DES SOLUTIONS INNOVANTES